



МЕБЕЛЬНАЯ КОМПАНИЯ

Код производителя указан на упаковке в соответствии с буквой:

А - ООО «ЕС-МЕБЕЛЬ», 440034, Россия, г. Пенза, ул. Калинина, д. 135Б, лит. А, оф.5

Б - ООО «ДАК-МЕБЕЛЬ», 440004, Россия, г. Пенза, ул. Рябова, д.9

В - ООО «МК БТС», 440600, г. Пенза, ул. Карпинского, д. 99, офис 3

Инструкция по сборке и эксплуатации мебели

Наборы мебели для прихожей «Некст»

Шкаф для белья

04-74.010

Габаритные размеры

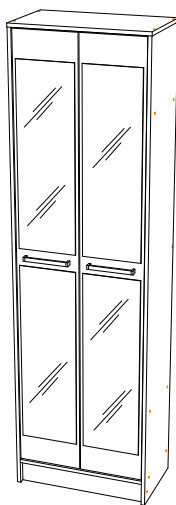
Ширина: 602

Высота: 2056

Глубина: 352

максимальная нагрузка

на полку или вязку - 10 кг.



ОБЩИЕ ТЕХНИЧЕСКИЕ УКАЗАНИЯ

Настоятельно рекомендуем перед началом сборки внимательно ознакомьтесь с данной инструкцией, проверить наличие всех деталей и фурнитуры согласно комплектовочным ведомостям, убедиться в их качестве (отсутствие царапин, сколов, вмятин и т.д.) т.к. претензии по количеству комплектующих и качеству изделия после сборки не принимаются

Сборку советуем производить вдвоём на ровной поверхности, в качестве подкладочного материала рекомендуем использовать гофрокартон от упаковок.

Производитель оставляет за собой право вносить изменения не нарушающих внешнего вида и габаритных размеров изделия (замена крепежной фурнитуры, ножек, ручек и т. д. на аналоги).

Правила эксплуатации

Для длительного сохранения эксплуатационных и эстетических качеств мебели необходимо соблюдать следующие правила по уходу за мебелью во время ее эксплуатации:

- эксплуатировать мебель в сухом, проветриваемом помещении с температурой воздуха от +10 С до +40 С и относительной влажностью воздуха не более 70%
- в процессе эксплуатации мебели возможно ослабление крепежной фурнитуры - необходимо ее поправлять
- при эксплуатации изделий имеющие декоративные решения в виде стекла или зеркал необходимо помнить, что эксплуатация стекла и зеркал с трещиной сопряжено с риском получения травм. Следует немедленно заменить стекло/зеркало при появлении трещин.
- не допускать скопления влаги на поверхностях изделия во избежание набухания щитов и отклейки кромок
- беречь поверхности от механических повреждений, не ставить на поверхность горячие предметы
- при чистке использовать влажную ткань с применением специальных средств по уходу за мебелью с последующей протиркой поверхностей насухо
- не допускайте попадания на поверхность веществ, таких как растворители, бензин, обезжиривающие средства и др.

Гарантийные обязательства

- Изготовитель гарантирует соответствие мебели требованиям ГОСТ 16371-2014, ТР ТС 025/2012, при соблюдении условий транспортировки, хранения, сборки (для мебели, поставляемой в разобранном виде), эксплуатации.
- Срок службы изделия - 5 лет (при соблюдении условий эксплуатации мебели).
- Гарантийный срок эксплуатации мебели - 24 месяца.



**Набор мебели для прихожей «Некст»
Шкаф для белья
04-74.010**



Срок службы изделия - 5 лет
Срок гарантии - 24 месяца




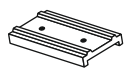



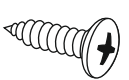



Соответствует требованиям
ТР ТС 025/2012

Производитель в соответствии с буквой
А - ООО «ЕС-МЕБЕЛЬ», 440034, Россия, г. Пенза, ул. Калинина, д. 135Б, лит. А, оф.5
Б - ООО «ДАК-МЕБЕЛЬ», 440004, Россия, г. Пенза, ул. Рябова, д.9
В - ООО «МК БТС», 440600, г. Пенза, ул. Карпинского, д. 99, офис 3

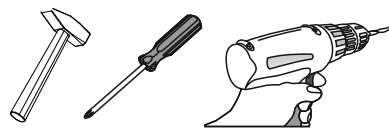
Дата изготовления _____

Комплектовочная ведомость

Поз.	Наименование	Длина	Ширина	Кол-во	Упаковка
1	Боковина	2040	352	1	Боковины
2	Боковина	2040	352	1	Боковины
7	Створка	1916	280	2	Боковины
3	Крышка	602	352	1	Крышки
4	Вязка	568	352	1	Крышки
5	Вязка	568	332	2	Крышки
6	Цоколь	100	568	1	Крышки
8	Усилие	568	100	1	Крышки
10	ЛДВП	324	596	6	Крышки
11	Брус соединительный	568		2	Крышки

Гвоздь 2x20  40 шт.	Заглушка для евровинта  16 шт.	Краб (для гвоздя)  6 шт.	Подпятник  4 шт.
Евровинт 6x50  21 шт.	Еврокрючок  1 шт.	Петля 4-х шарнирная вкладная  8 шт.	Шуруп 4x16  38 шт.
Ручка BTS №01 192 мм. (хром+металл)  2 шт.	Уголок под шуруп  1 шт.	Штанга выдвигная 300 мм  1 шт.	

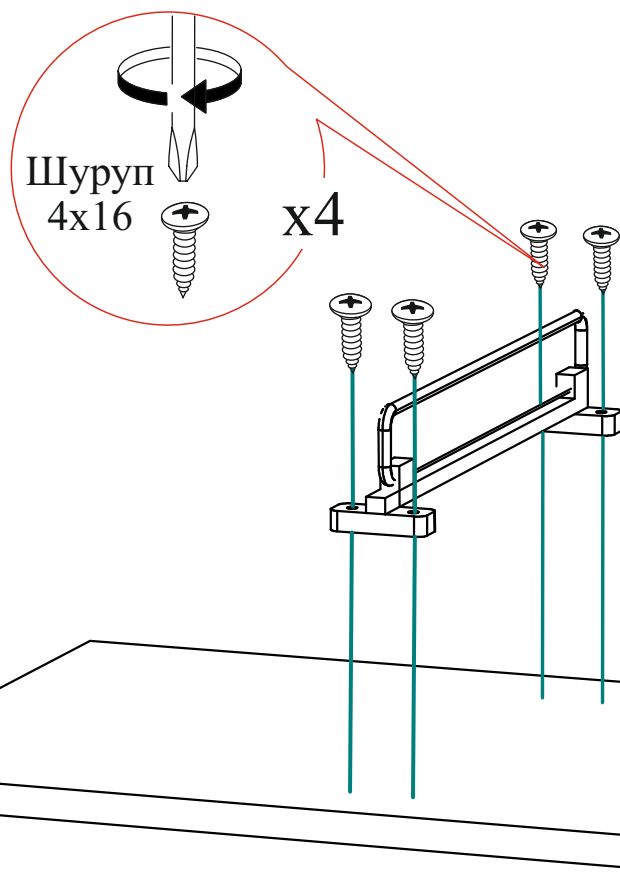
Качество мебели зависит от качества сборки.
Рекомендуем доверить сборку специалистам.



Необходимый инструмент для сборки.

Рекомендуем сборку производить вдвоем.

1



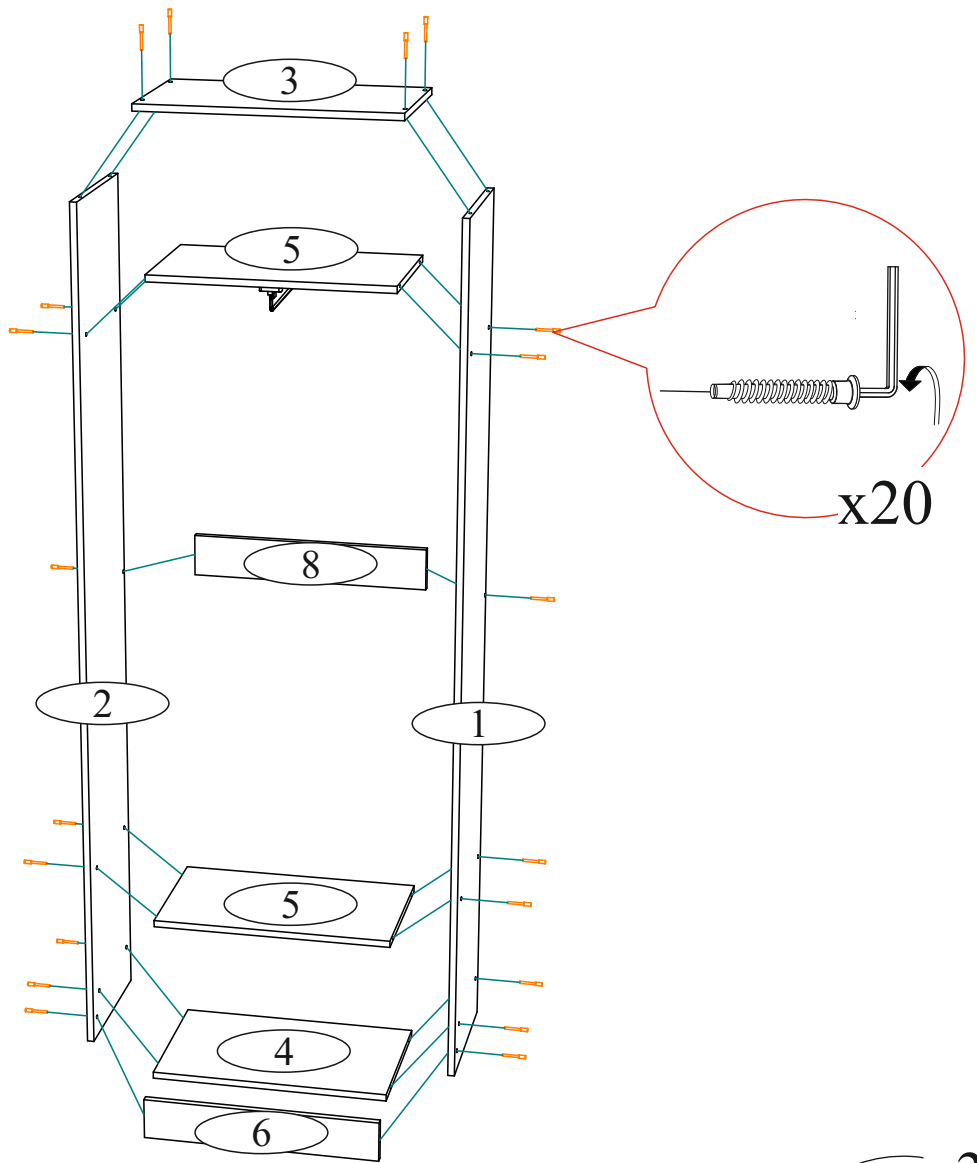
Уважаемый покупатель!

Убедительная просьба сохранять упаковку до полной сборки изделия!

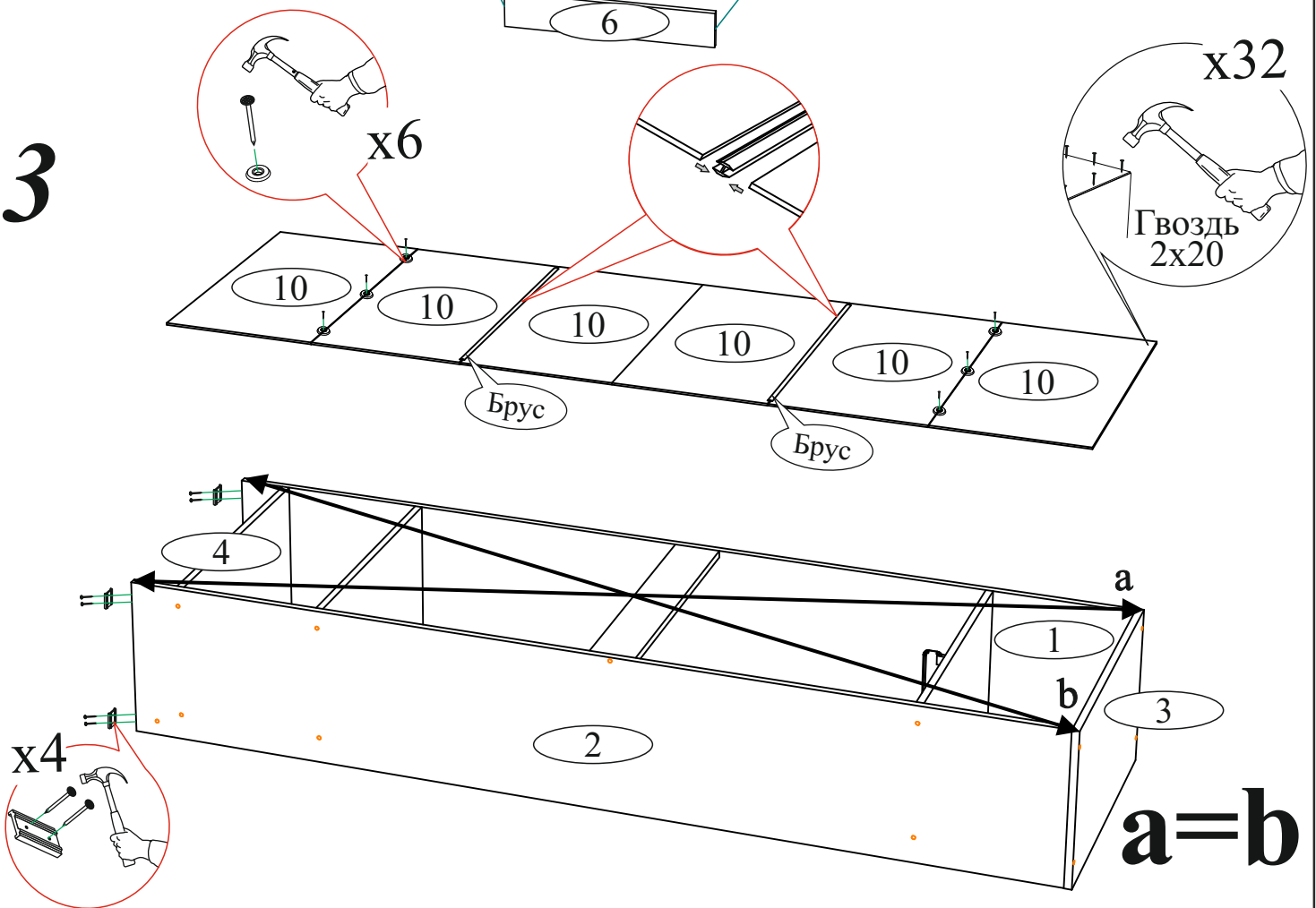
В случае обнаружения брака/дефекта обязательно сфотографировать выявленный дефект и этикетку на упаковке. На фотографии должно быть четко видно: наименование изделия, дату изготовления и номер бригады. Претензии по качеству без фотографии этикетки не принимаются.

РОССИЯ г. Дзержинск, ул. Чкалова, д. 40 кв. 80 т./ф (8412)20-40-20 BTS МЕБЕЛЬНАЯ КОМПАНИЯ e-mail: info@BTSmebel.ru www.btsmebel.ru	Дата: 01.01.2016 Гарантия 24 мес. Срок службы - 7 лет.
Гостиная «ВЕНЕЦИЯ» Цвет: ВЕНГЕ-ЛОРЕДО БТС 01-21.000	№ УПАКОВКИ: 1/8 Бригада: Бригада 1
Название: БОКОВИНЫ	

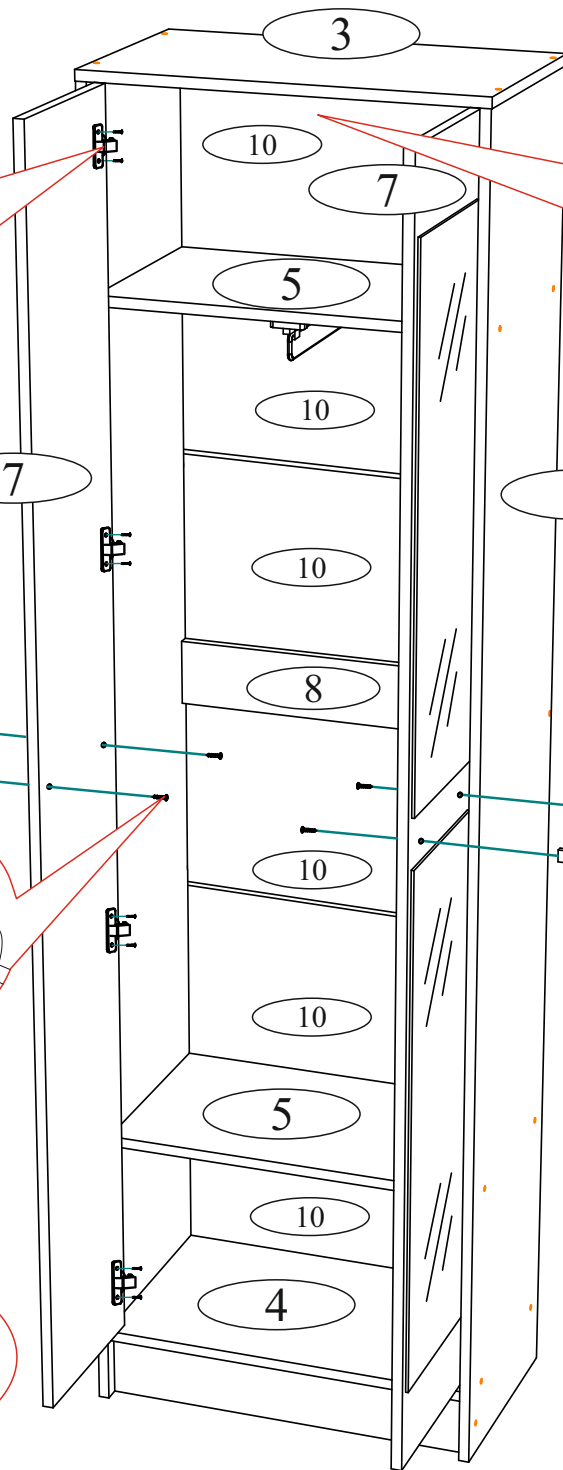
2



3



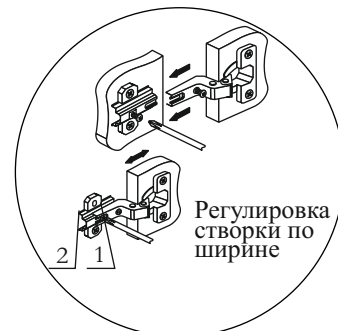
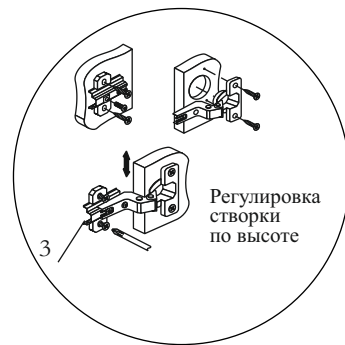
4



В свободные отверстия вставить тех. заглушки



x16



ВНИМАНИЕ!!!
*Закрепите шкаф к стене.
При помощи уголка под шуруп.*

Уважаемый покупатель!

Выражаем Вам искреннюю благодарность за выбор нашей мебели!