

ООО "МФ ЕВА", 440068, Россия, г. Пенза, ул.Терновского, д.222А, лит.Т

Инструкция по сборке и эксплуатации мебели

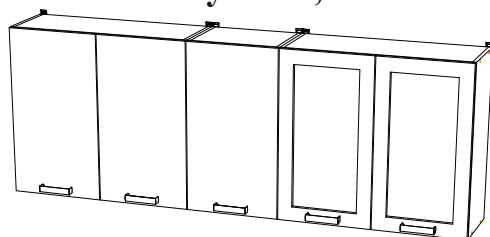
Мебель для кухни «Кухня 2,0»

Габаритные размеры верх:

Ширина (мм): 2000

Высота (мм): 720

Глубина (мм): 304

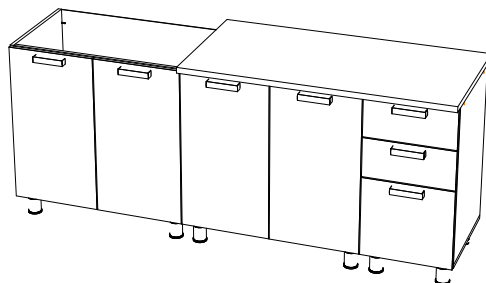


Габаритные размеры низ:

Ширина (мм): 2000

Высота (мм): 846

Глубина (мм): 595



Кенди
Айс-крим
Фантазия
Латте
Санрайс

ОБЩИЕ ТЕХНИЧЕСКИЕ УКАЗАНИЯ

Настоятельно рекомендуем перед началом сборки внимательно ознакомиться с данной инструкцией, проверить наличие всех деталей и фурнитуры согласно комплекточным ведомостям, убедиться в их качестве (отсутствие царапин, сколов, вмятин и т.д.) т.к. претензии по количеству комплектующих и качеству изделия после сборки не принимаются

Сборку советуем производить вдвоём на ровной поверхности, в качестве подкладочного материала рекомендуем использовать гофрокартон от упаковок.

Производитель оставляет за собой право вносить изменения не нарушающих внешнего вида и габаритных размеров изделия (замена крепёжной фурнитуры, ножек, ручек и т. д. на аналоги).

Правила эксплуатации

Для длительного сохранения эксплуатационных и эстетических качеств мебели необходимо соблюдать следующие правила по уходу за мебелью во время ее эксплуатации:

- эксплуатировать мебель в сухом, проветриваемом помещении с температурой воздуха от +10 С до +40 С и относительной влажностью воздуха не более 70%
- в процессе эксплуатации мебели возможно ослабление крепёжной фурнитуры - необходимо ее поправлять
- при эксплуатации изделий имеющим декоративные решения в виде стекла или зеркал необходимо помнить, что эксплуатация стекла и зеркал с трещиной сопряжено с риском получения травм. Следует немедленно заменить стекло/зеркало при появлении трещин.
- не допускать скопления влаги на поверхностях изделия во избежание набухания щитов и отклейки кромок
- беречь поверхности от механических повреждений, не ставить на поверхность горячие предметы
- при чистке использовать влажную ткань с применением специальных средств по уходу за мебелью с последующей протиркой поверхностей насухо
- не допускайте попадания на поверхность веществ, таких как растворители, бензин, обезжиривающие средства и др.

Гарантийные обязательства

- Изготовитель гарантирует соответствие мебели требованиям ГОСТ 16371-2014, ТР ТС 025/2012, при соблюдении условий транспортировки, хранения, сборки (для мебели, поставляемой в разобранном виде), эксплуатации.
- Срок службы изделия - 5 лет (при соблюдении условий эксплуатации мебели).
- Гарантийный срок эксплуатации мебели - 24 месяца.



Мебель для кухни
«Кухня 2,0»
06-00.000



Срок службы изделия - 5 лет
Срок гарантии - 24 месяца

Соответствует требованиям
ТР ТС 025/2012

ООО "МФ ЕВА", 440068, Россия, г. Пенза, ул.Терновского, д.222А, лит.Т

Дата изготовления _____

Уважаемый покупатель!

Благодарим за выбор мебели марки «BTS». В целях сохранности наша мебель поставляется в разобранном виде. Напоминаем, что в стоимость изделия услуга сборки не включена. Если Вы предпочли собрать мебель самостоятельно, надеемся, что процесс сборки доставит Вам удовольствие и не займет много времени.

При покупке мебели настоятельно рекомендуем убедиться в наличии всех деталей, сверяясь с комплектующей ведомостью, т.к. после сборки изделия претензия по количеству и качеству сборочных единиц не принимаются.

Во избежание недоразумений, просим внимательно следовать алгоритму сборки изделия.

Рекомендации по сборке.

Перед началом сборки и дальнейшей эксплуатации внимательно ознакомьтесь с настоящим руководством и следуйте его рекомендациям.

Для Вашего удобства рекомендуем собирать мебель вдвоем, на ровной поверхности, соблюдая последовательность согласно представленной схеме.

Правила пользования и эксплуатации изделия

Уважаемый покупатель, срок эксплуатации мебели напрямую зависит от Вашего бережного отношения к ней:

Не допускайте попадания воды на изделие во избежание разбухания поверхностей. В случае контакта с водой, насухо протрите поверхность мягкой тканью.

Не ударяйте поверхность острыми, тяжелыми или твердыми предметами.

Не ставьте на поверхность раскаленные предметы.

При чистке, во избежание повреждения поверхностей, не используйте щетки, жесткие ткани, зернистые порошки. Для ухода за мебелью используйте специальные средства, предназначенные для мебели.

Не допускайте попадания на поверхность веществ, таких как растворители, бензин, обезжиривающие средства и т.п.

Периодически, в случае ослабления резьбовых соединений, необходима их подтяжка.

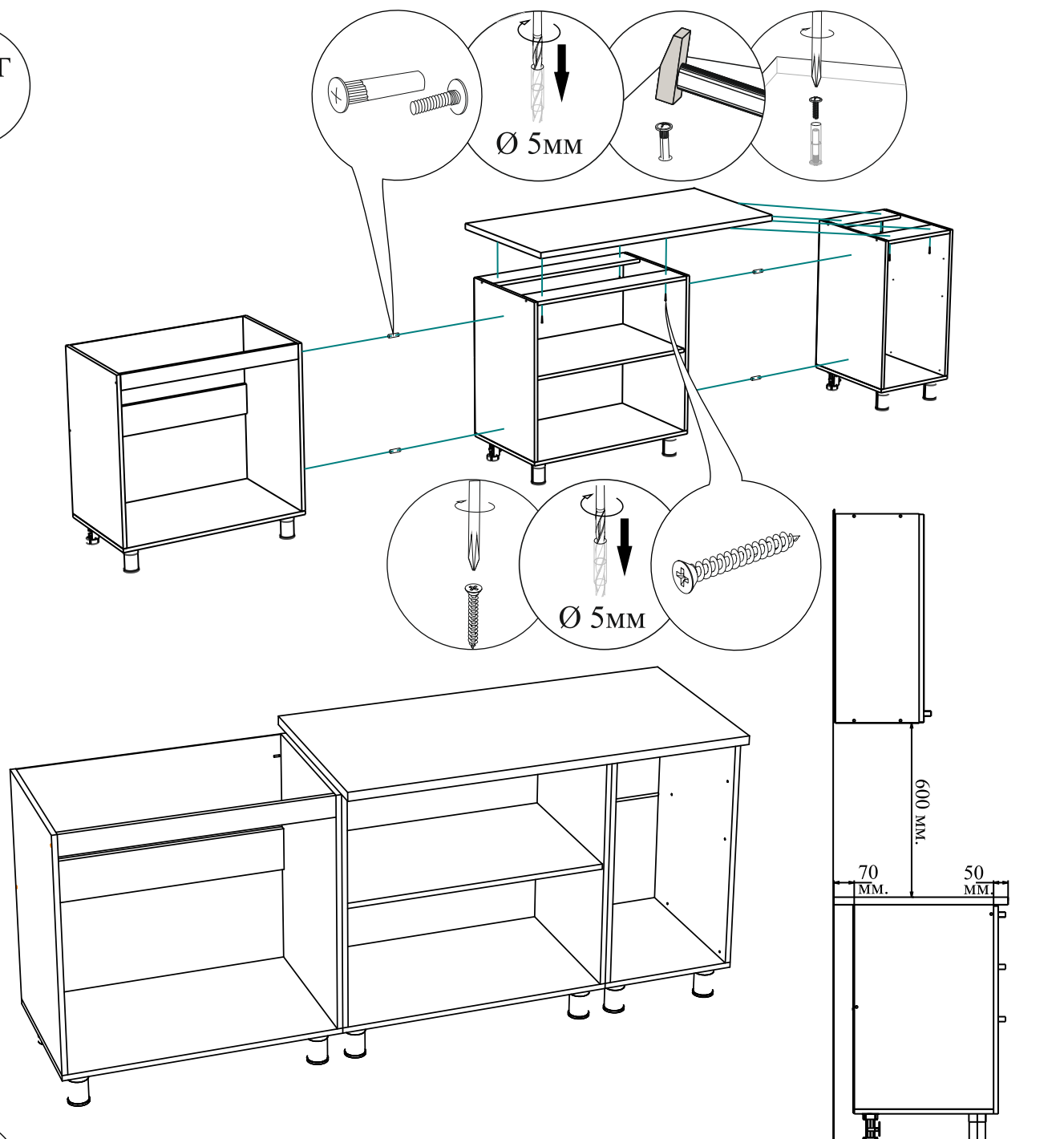
Если у Вас возникает желание самостоятельно модифицировать изделие, помните, что в этом случае наша гарантия на товар распространяться не будет.

Несоблюдение каких-либо из вышеуказанных условий, приведшее к возникновению недостатков мебели, является основанием для утраты права на гарантийное обслуживание.

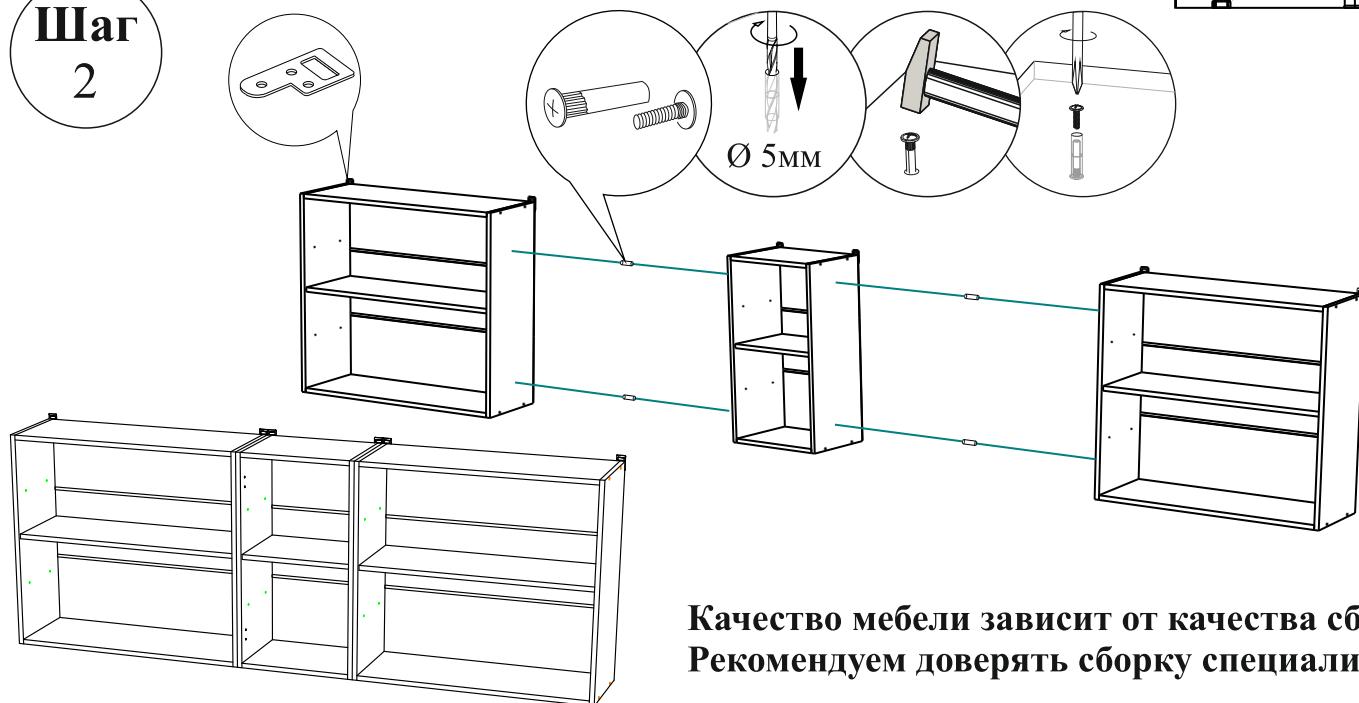
Комплектация деталей Уп. Кухня 2,0м Фасад

	Поз.	Наименование	Длина	Ширина	Кол-во	Примечание
	Латте					
	C2	Створка	716	396	4	МДФ Крем
	C2	Створка	716	396	1	фотопечать Латте (а)
	C2	Створка	716	396	1	фотопечать Латте (б)
	C2	Створка	716	396	1	фотопечать Латте (в)
	Ст2	Створка	716	396	2	МДФ белый глянец
	Ф1	Фасад	396	356	1	МДФ Крем
	Ф2	Фасад	396	176	2	МДФ Крем
	32	Стекло 4 мм	630	310	2	Матовое
	Фурнитура				1	
	Поз.	Наименование	Длина	Ширина	Кол-во	Примечание
Санрайс	C2	Створка	396	716	4	МДФ дуб софт-тач
	C2	Створка	396	716	1	фотопечать Санрайс (а)
	C2	Створка	396	716	1	фотопечать Санрайс (б)
	C2	Створка	396	716	1	фотопечать Санрайс (в)
	Ст2	Створка	396	716	2	МДФ дуб софт-тач
	Ф1	Фасад	396	356	1	МДФ дуб софт-тач
	Ф2	Фасад	396	176	2	МДФ дуб софт-тач
	32	Стекло 4 мм	630	310	2	Матовое
	Фурнитура				1	
	Поз.	Наименование	Длина	Ширина	Кол-во	Примечание
Кенди	C2	Створка	716	396	1	МДФ белый глянец
	C2	Створка	716	396	1	фотопечать Кенди (а)
	C2	Створка	716	396	1	фотопечать Кенди (б)
	Ст2	Створка	716	396	2	МДФ белый глянец
	C2	Створка	716	396	4	ЛДСП Кенди (бирюзовый)
	Ф1	Фасад	396	356	1	ЛДСП Кенди (бирюзовый)
	Ф2	Фасад	396	176	2	ЛДСП Кенди (бирюзовый)
	32	Стекло 4 мм	630	310	2	Матовое
	Фурнитура				1	
	Поз.	Наименование	Длина	Ширина	Кол-во	Примечание
Фантазия	C2	Створка	716	396	1	МДФ белый глянец
	C2	Створка	716	396	4	МДФ Индиго
	C2	Створка	716	396	1	фотопечать Фантазия (а)
	C2	Створка	716	396	1	фотопечать Фантазия (б)
	Ст2	Створка	716	396	2	МДФ белый глянец
	Ф1	Фасад	396	356	1	МДФ Индиго
	Ф2	Фасад	396	176	2	МДФ Индиго
	32	Стекло 4 мм	630	310	2	Матовое
	Фурнитура				1	
	Поз.	Наименование	Длина	Ширина	Кол-во	Примечание
Айс-крим	C2	Створка	716	396	5	МДФ белый глянец
	C2	Створка	716	396	1	фотопечать Айс-крим (а)
	C2	Створка	716	396	1	фотопечать Айс-крим (б)
	Ст2	Створка	716	396	2	МДФ белый глянец
	Ф1	Фасад	396	356	1	МДФ белый глянец
	Ф2	Фасад	396	176	2	МДФ белый глянец
	32	Стекло 4 мм	630	310	2	Матовое
Фурнитура				1		

**Шаг
1**



**Шаг
2**



**Качество мебели зависит от качества сборки.
Рекомендуем доверять сборку специалистам.**

