



**МЕБЕЛЬНАЯ КОМПАНИЯ**

Код производителя указан на упаковке в соответствии к буквой:

А - ООО «ЕС-МЕБЕЛЬ», 440034, Россия, г. Пенза, ул. Калинина, д. 135Б, лит. А, оф.5

Б - ООО «ДАК-МЕБЕЛЬ», 440004, Россия, г. Пенза, ул. Рябова, д.9

В - ООО «МК БТС», 440600, г. Пенза, ул. Карпинского, д. 99, офис 3

## Инструкция по сборке и эксплуатации мебели

### Набор мебели для спальни «Наоми»

#### Кровать КР-11

02-71.004

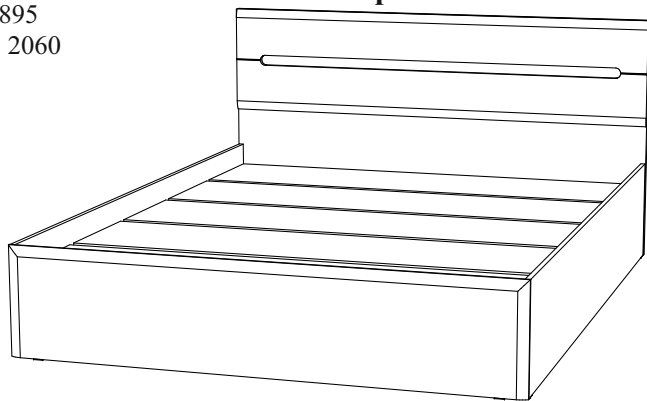
Габаритные размеры

Ширина: 1636

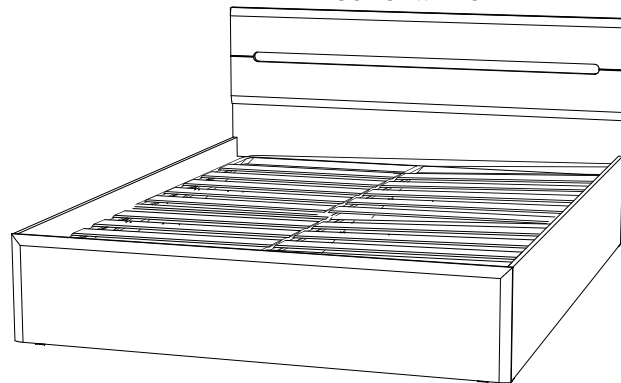
Высота: 895

Глубина: 2060

#### С проложками



#### С ортопедическим основанием



Спальное место: 1600x2000

#### ОБЩИЕ ТЕХНИЧЕСКИЕ УКАЗАНИЯ

Настоятельно рекомендуем перед началом сборки внимательно ознакомьтесь с данной инструкцией, проверить наличие всех деталей и фурнитуры согласно комплекточным ведомостям, убедиться в их качестве (отсутствие царапин, сколов, вмятин и т.д.) т.к. претензии по количеству комплектующих и качеству изделия после сборки не принимаются

Сборку советуем производить вдвоем на ровной поверхности, в качестве подкладочного материала рекомендуем использовать гофрокартон от упаковок.

Производитель оставляет за собой право вносить изменения не нарушающих внешнего вида и габаритных размеров изделия (замена крепёжной фурнитуры, ножек, ручек и т. д. на аналоги).

#### Правила эксплуатации

Для длительного сохранения эксплуатационных и эстетических качеств мебели необходимо соблюдать следующие правила по уходу за мебелью во время ее эксплуатации:

- эксплуатировать мебель в сухом, проветриваемом помещении с температурой воздуха от +10 С до +40 С и относительной влажностью воздуха не более 70%
- в процессе эксплуатации мебели возможно ослабление крепежной фурнитуры - необходимо ее поправлять
- при эксплуатации изделий имеющие декоративные решения в виде стекла или зеркал необходимо помнить, что эксплуатация стекла и зеркал с трещиной сопряжено с риском получения травм. Следует немедленно заменить стекло/зеркало при появлении трещин.
- не допускать скопления влаги на поверхностях изделия во избежание набухания щитов и отклейки кромок
- беречь поверхности от механических повреждений, не ставить на поверхность горячие предметы
- при чистке использовать влажную ткань с применением специальных средств по уходу за мебелью с последующей протиркой поверхностей насухо
- не допускайте попадания на поверхность веществ, таких как растворители, бензин, обезжиривающие средства и др.

#### Гарантийные обязательства

- Изготовитель гарантирует соответствие мебели требованиям ГОСТ 19917-2014, ТР ТС 025/2012, при соблюдении условий транспортировки, хранения, сборки (для мебели, поставляемой в разобранном виде), эксплуатации.
- Срок службы изделия - 5 лет (при соблюдении условий эксплуатации мебели).
- Гарантийный срок эксплуатации мебели - 18 месяца.



**Набор мебели для спальни «Наоми»**  
**Кровать КР-11**  
**02-71.004**



Срок службы изделия - 5 лет  
Срок гарантии - 18 месяца

Соответствует требованиям  
ТР ТС 025/2012

Производитель в соответствии с буквой  
А - ООО «ЕС-МЕБЕЛЬ», 440034, Россия, г. Пенза, ул. Калинина, д. 135Б, лит. А, оф.5  
Б - ООО «ДАК-МЕБЕЛЬ», 440004, Россия, г. Пенза, ул. Рябова, д.9  
В - ООО «МК БТС», 440600, г. Пенза, ул. Карпинского, д. 99, офис 3

Дата изготовления \_\_\_\_\_

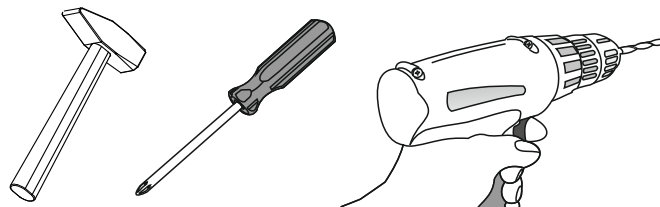
Поз.	Наименование	Длина	Ширина	Кол-во	Упаковка
Щ021	Щиток	1636	895	1	Щитки
Щ020	Щиток	1634	353	1	Щитки
Щ022	Щиток	1636	400	1	Щитки
В048	Вязка	1600	162	2	Царги
Пл014	Планка	972	60	4	Царги
Ц009	Царга	990	162	1	Царги
Ц010	Царга	990	256	1	Царги
Ц025	Царга	2028	352	2	Царги
Ц026	Царга	1600	256	1	Царги

### Для комплектации кровати проложками

Поз.	Наименование	Длина	Ширина	Кол-во	Упаковка
Пж001	Проложка	1600	380	5	Проложки

Эксцентриковая стяжка 14 компл. 	Гвоздь 2x20 20 шт. 	Евровинт 6x50 11 шт. 	Евроключ 1 шт. 
Заглушка для эксцентрика ясень шимо 14 шт. 	Винт М6x10 4 шт. 	Подпятник 10 шт. 	Шуруп 4x30 92 шт. 
Шкант 8x30 12 шт. 	Футорка 4 шт. 		

**Качество мебели зависит от качества сборки.  
Рекомендуем доверить сборку специалистам.**

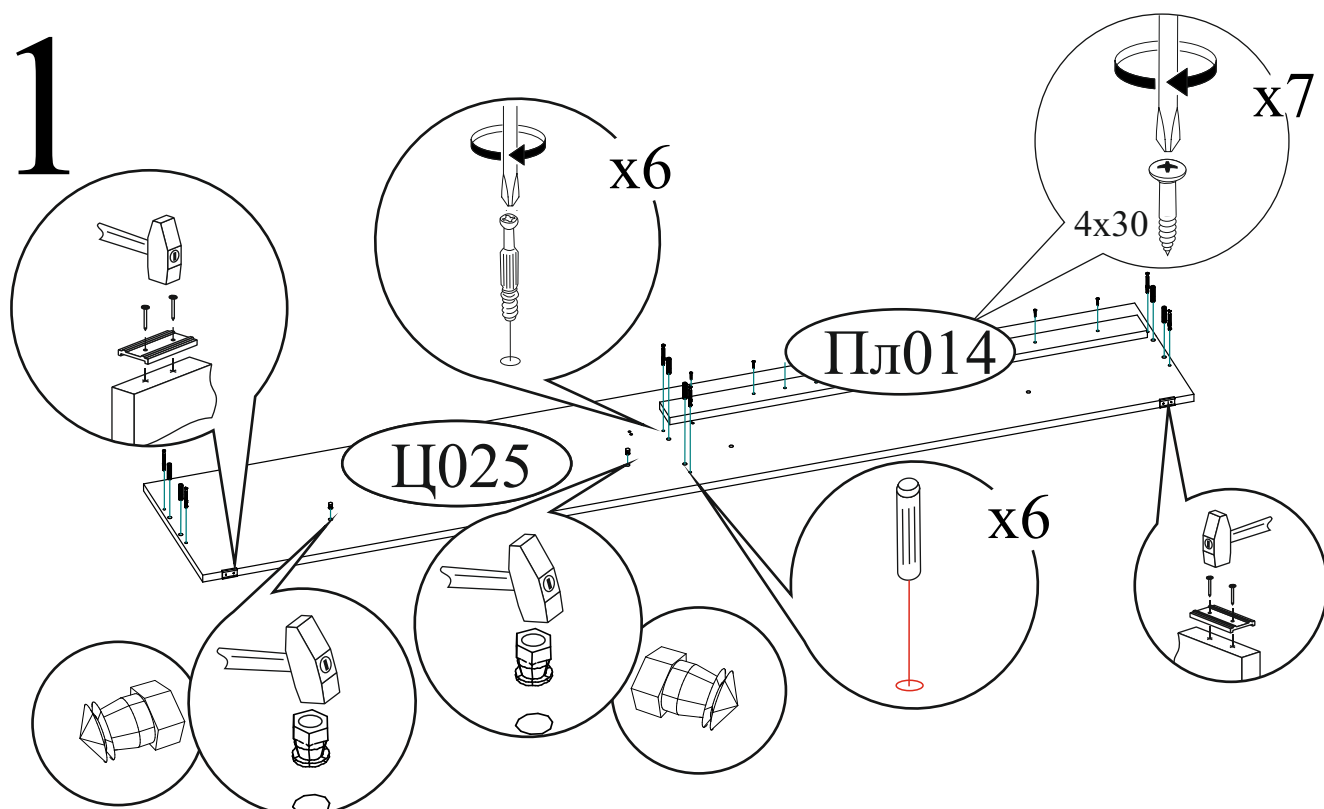


**Необходимый инструмент для сборки.  
Рекомендуем сборку производить вдвоем.**

# 1

## Схема сборки кровати с ортопедическим основанием и подъемным механизмом

### 1.1



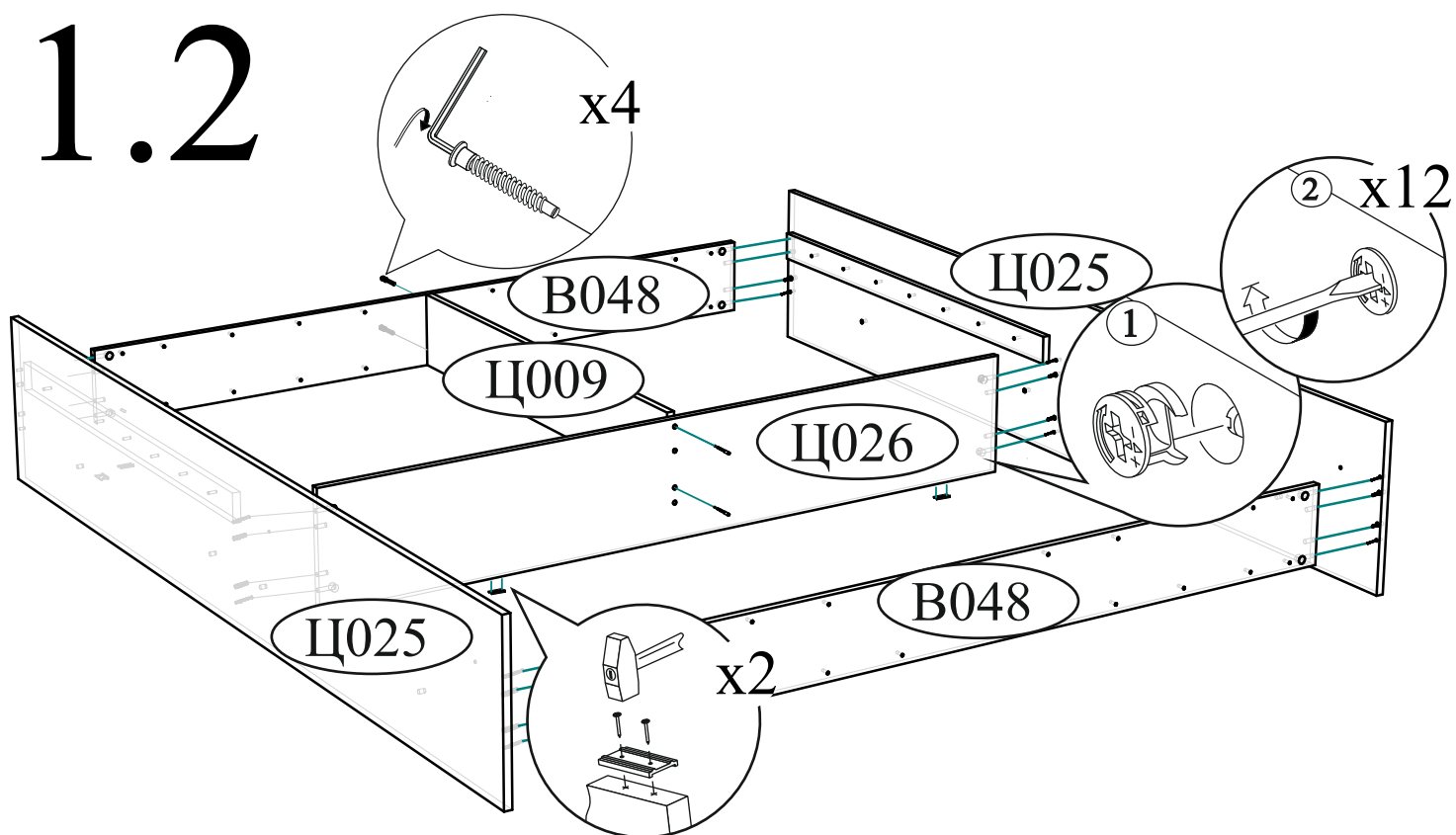
### Уважаемый покупатель!

Убедительная просьба сохранять упаковку до полной сборки изделия!

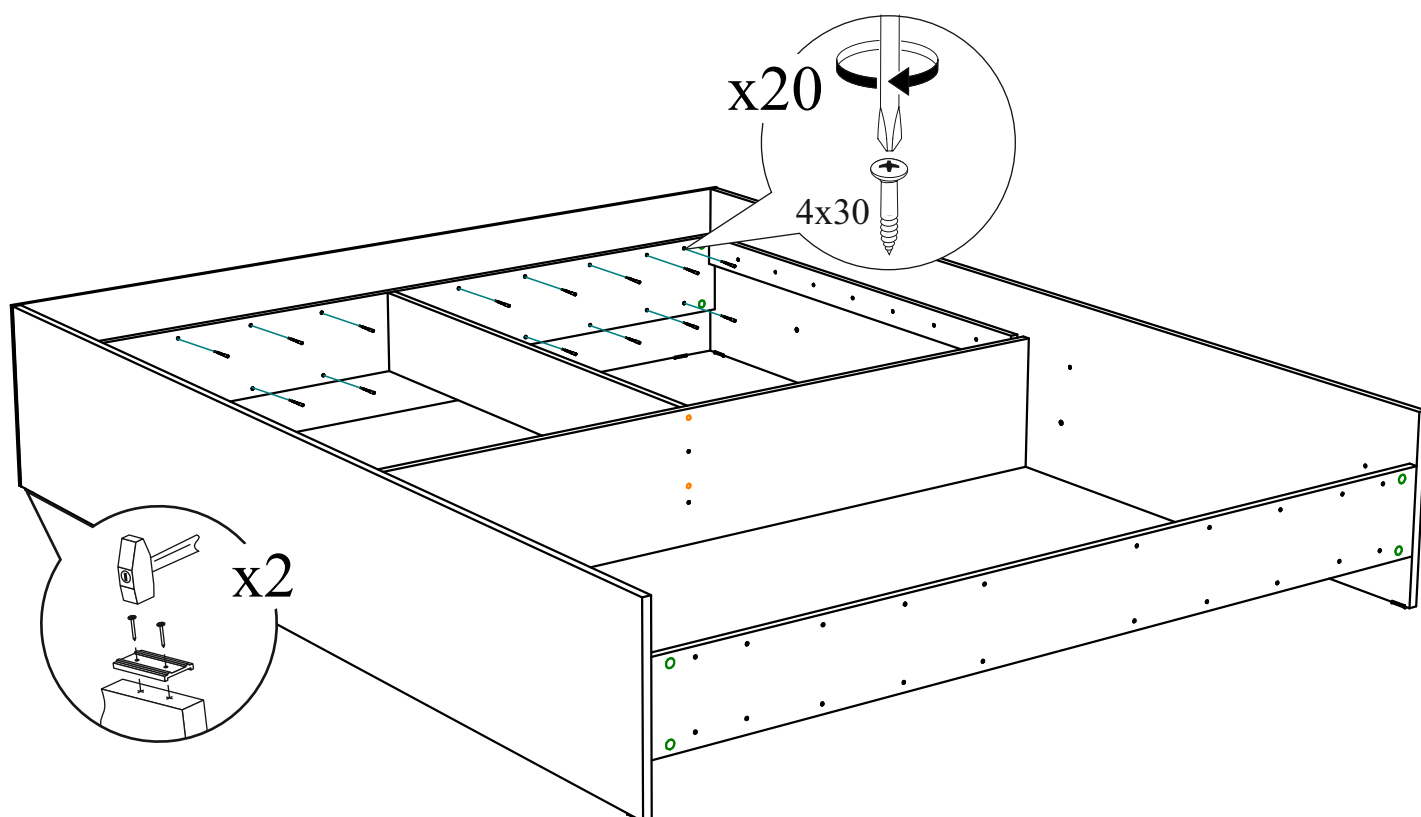
В случае обнаружения брака/дефекта обязательно сфотографировать выявленный дефект и этикетку на упаковке. На фотографии должно быть четко видно: наименование изделия, дату изготовления и номер бригады. Претензии по качеству без фотографии этикетки не принимаются.

РОССИЯ г. Пенза, ул. Чкалова, д.40 кв.86 т./ф (8412)20-40-20	<b>БТС</b> МЕБЕЛЬНАЯ КОМПАНИЯ	e-mail: info@BTSmebel.ru www.btsmebel.ru	Дата
<b>Гостиная «ВЕНЕЦИЯ»</b>	Цвет: <b>ВЕНГЕ-ЛОРЕДО</b>	Гарантия 24 мес. Срок службы - 7 лет.	01.01.2016
Название: <b>БОКОВИНЫ</b>	№ УПАКОВКИ	Бригада	Бригада 1
	<b>1/8</b>		

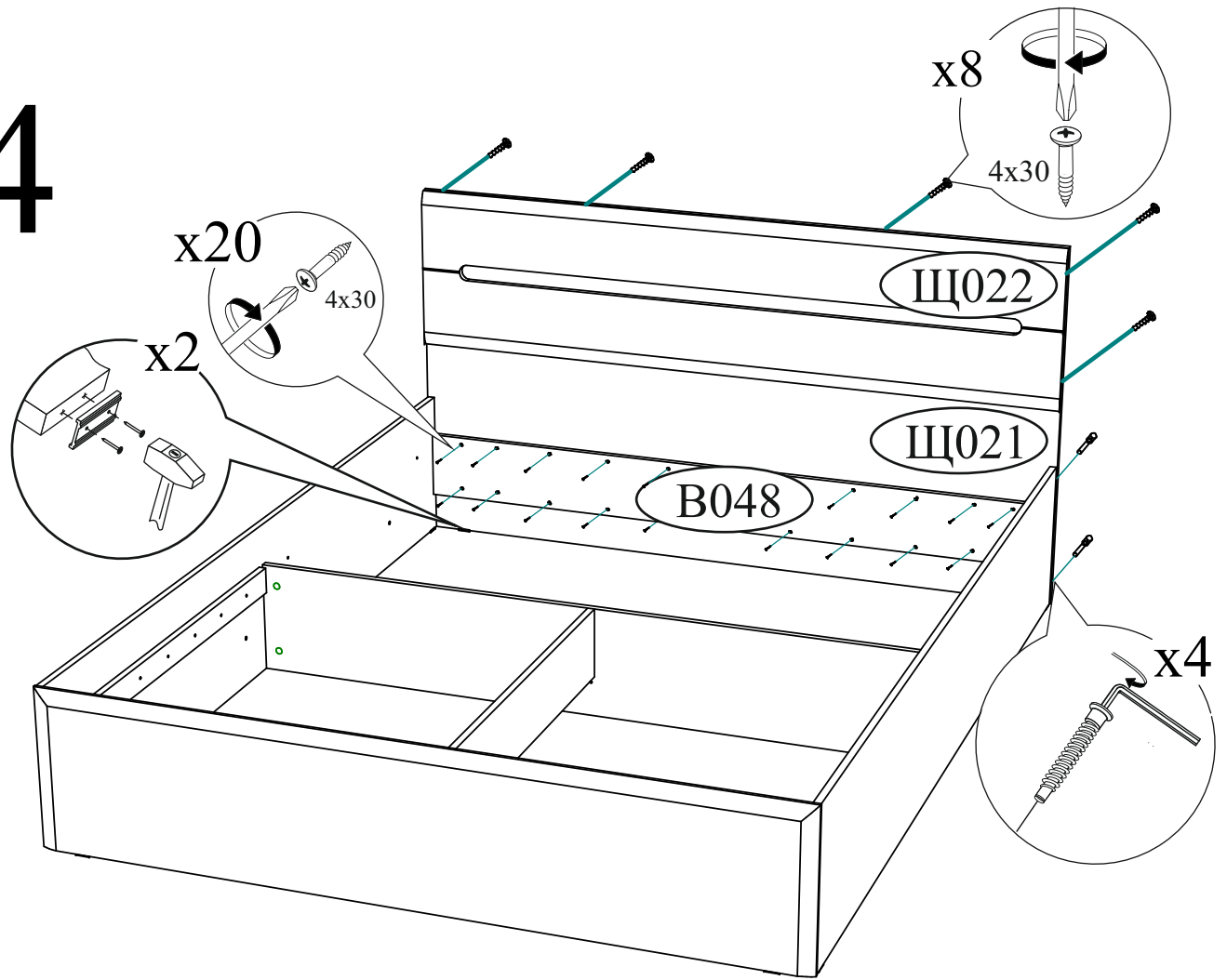
# 1.2



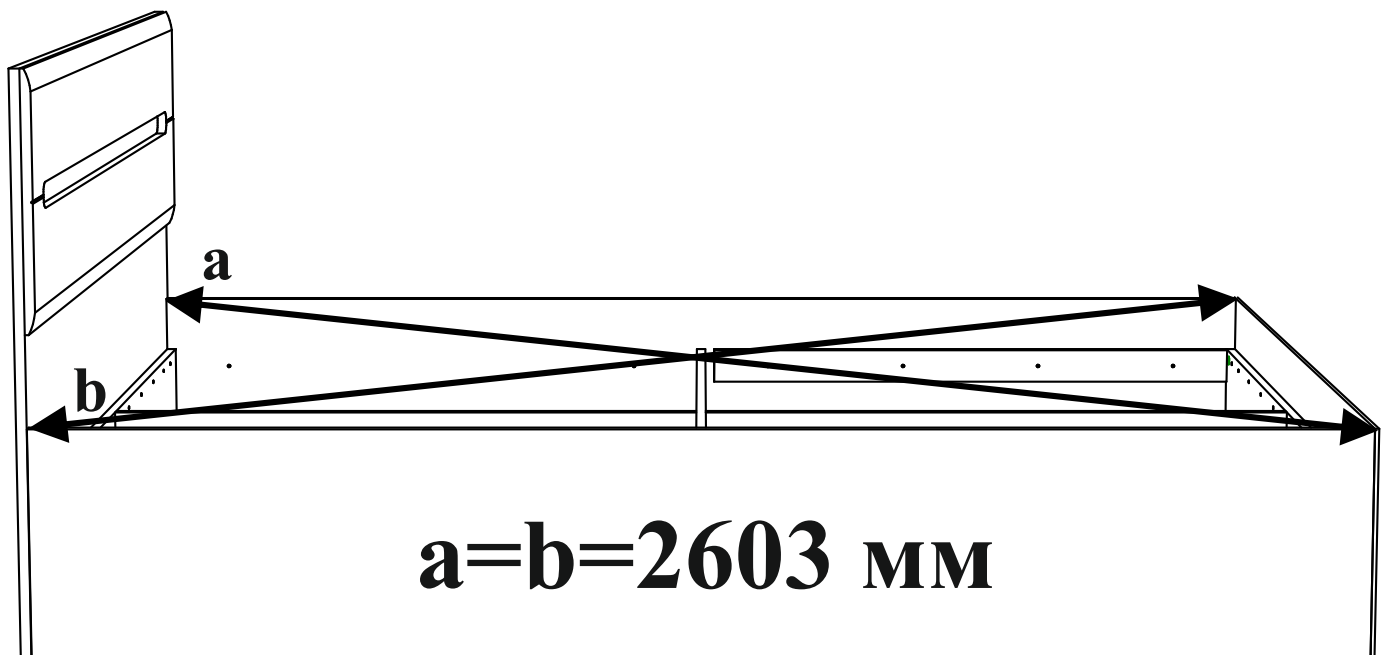
# 1.3



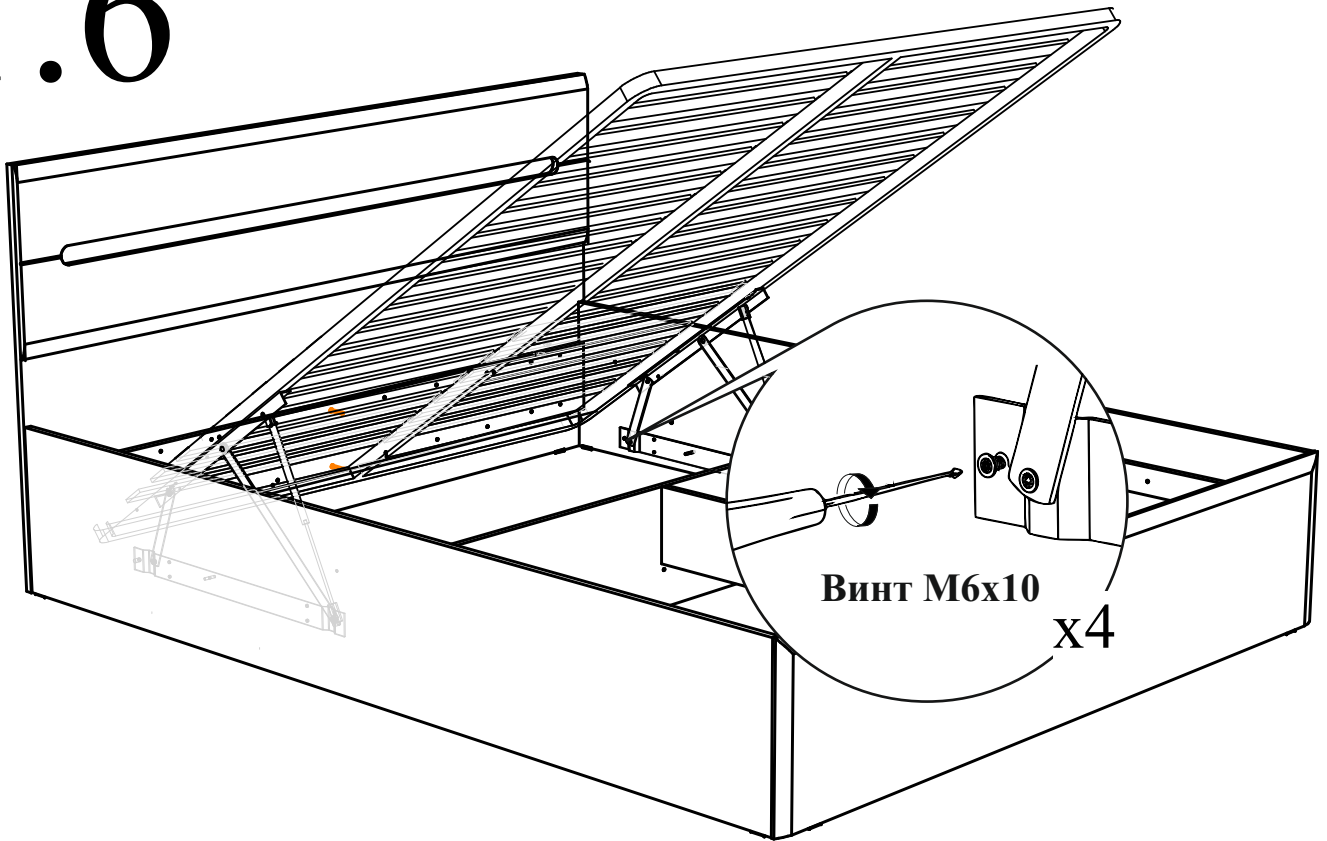
# 1.4



# 1.5

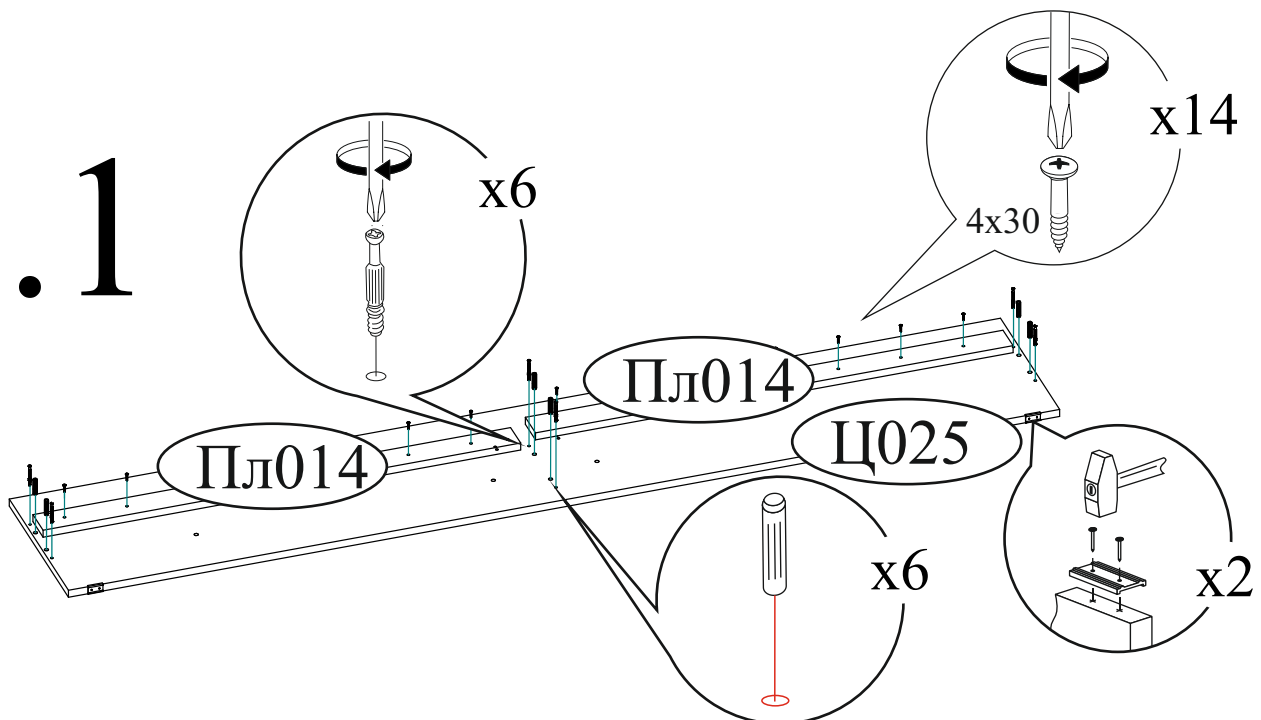


# 1.6

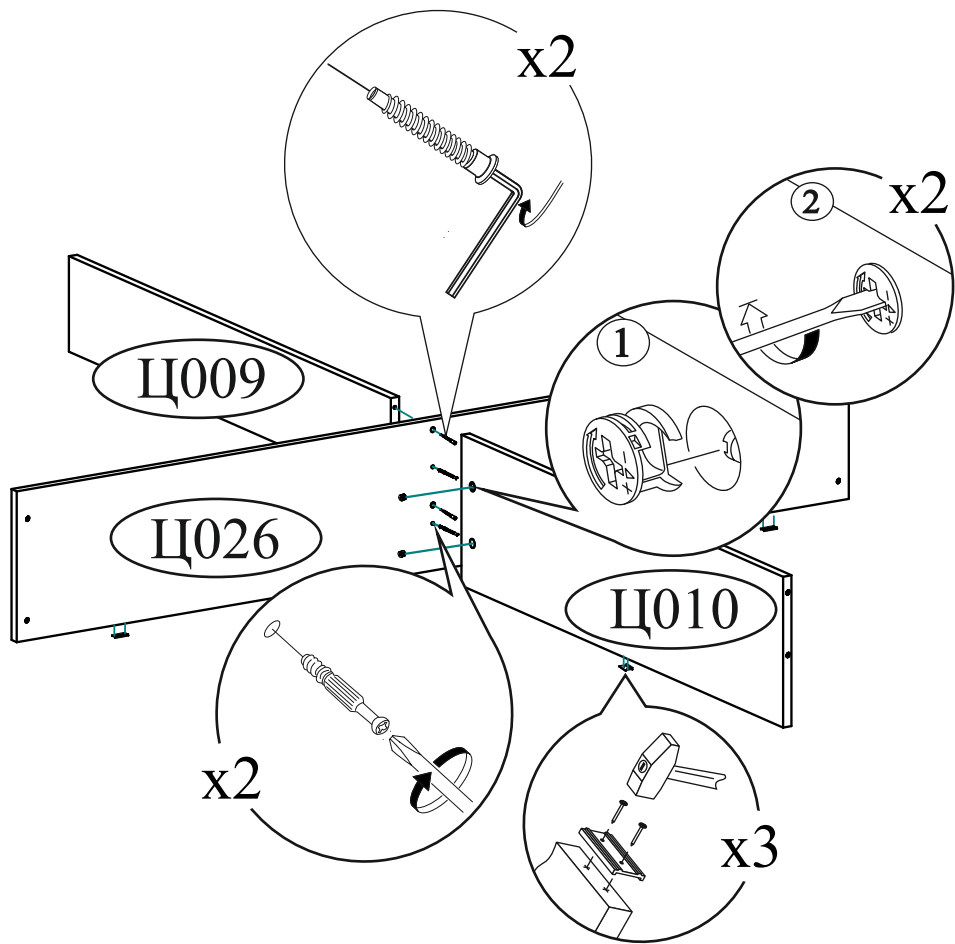


## 2 Схема сборки кровати с проложками

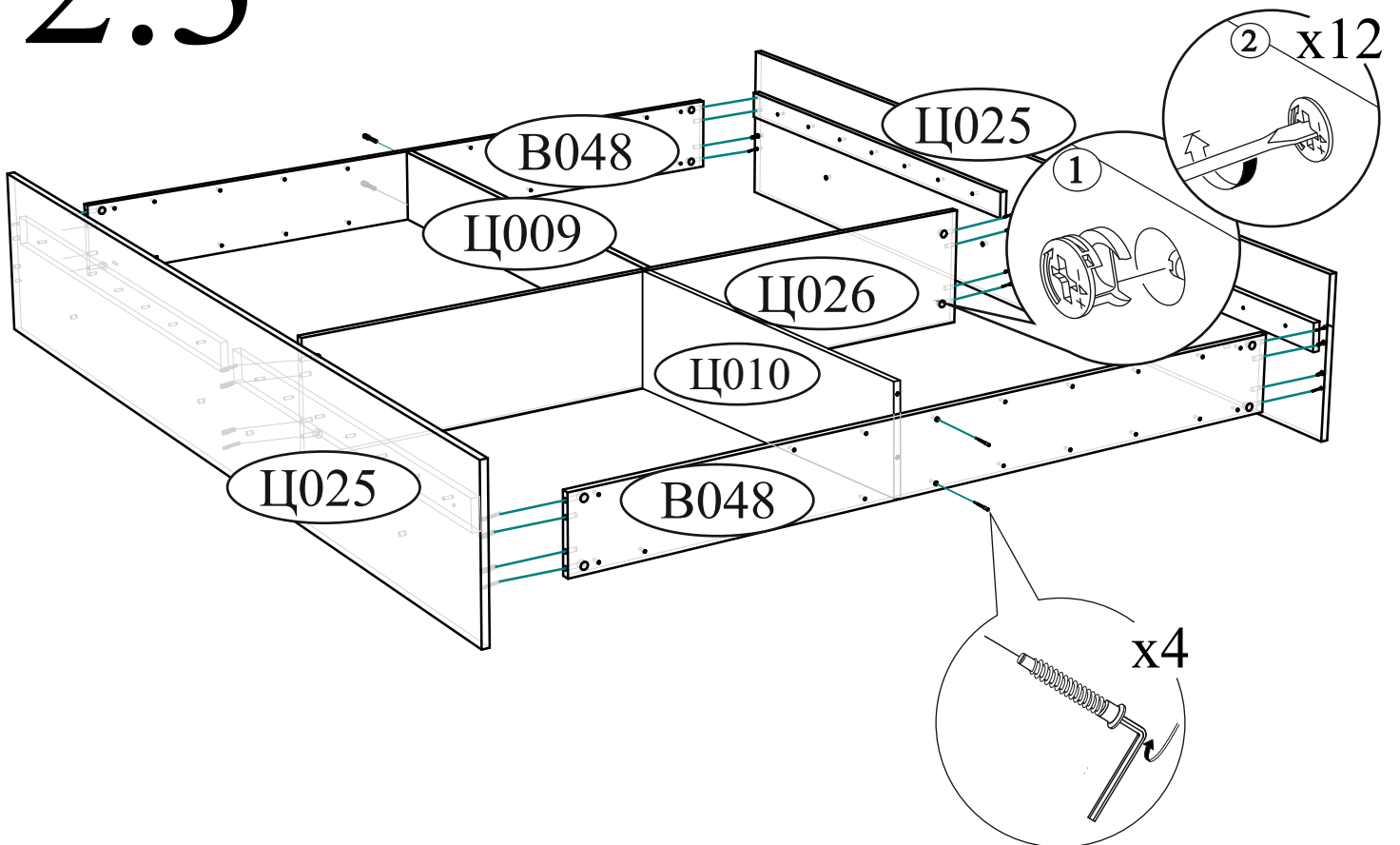
### 2.1



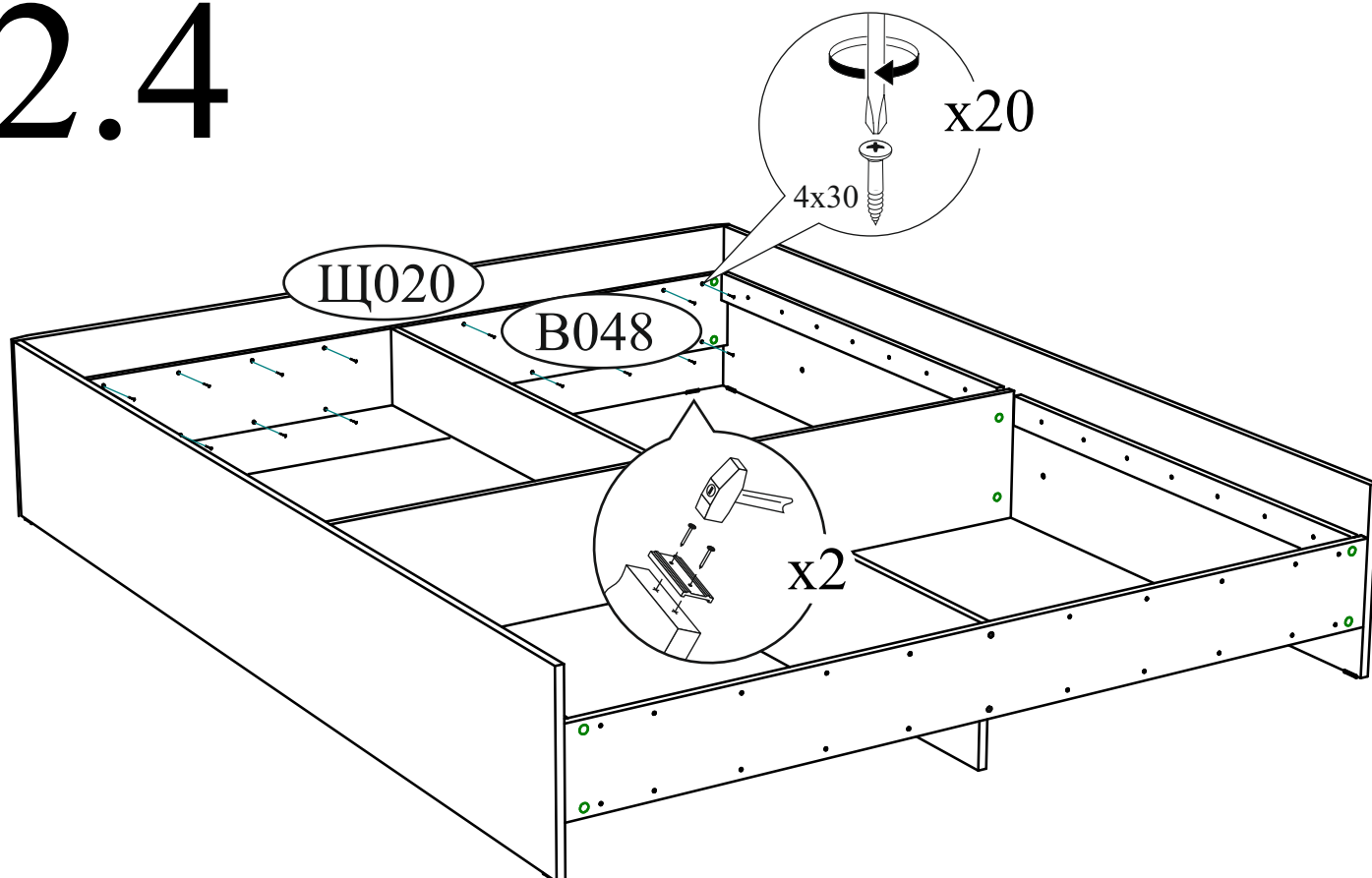
# 2.2



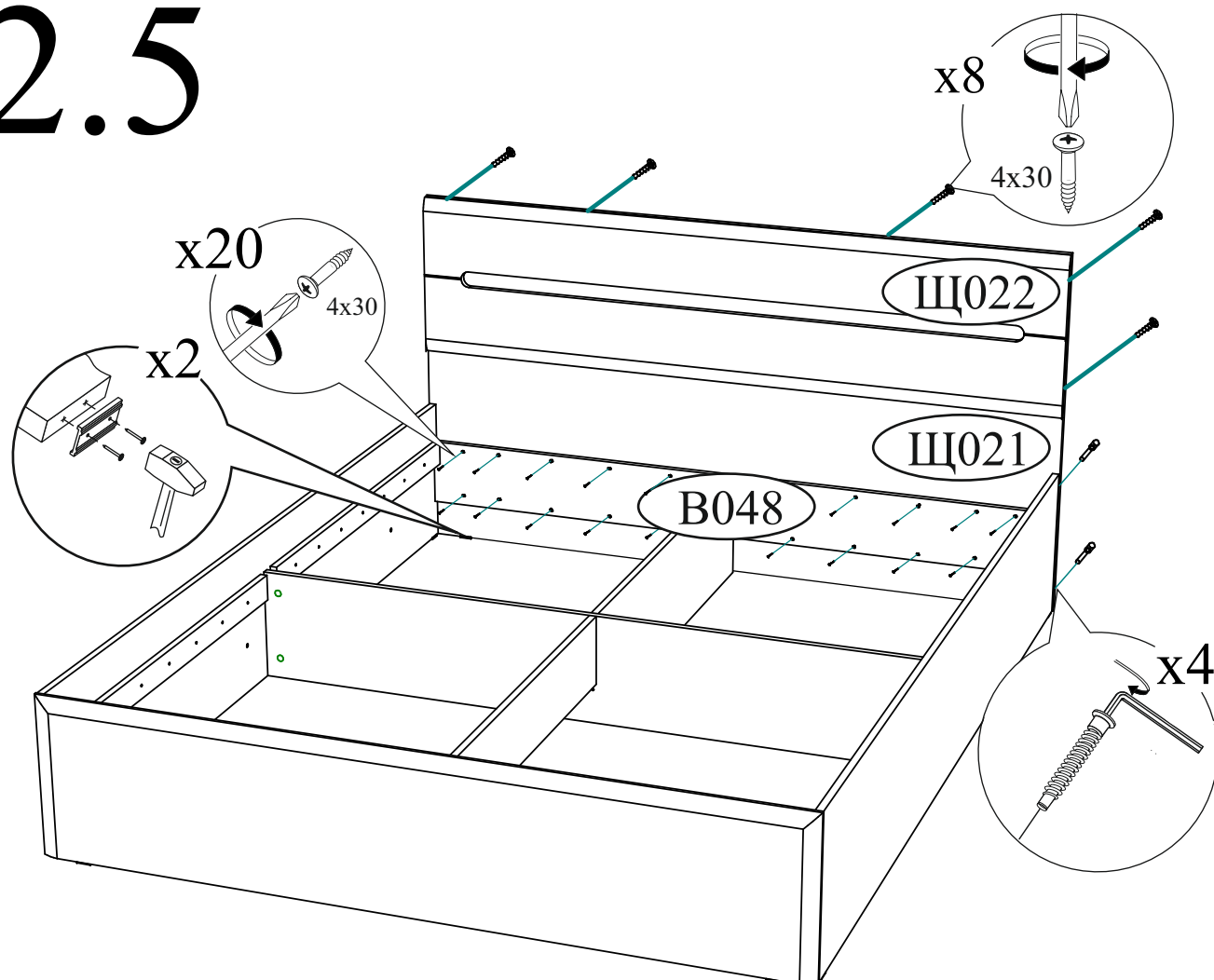
# 2.3



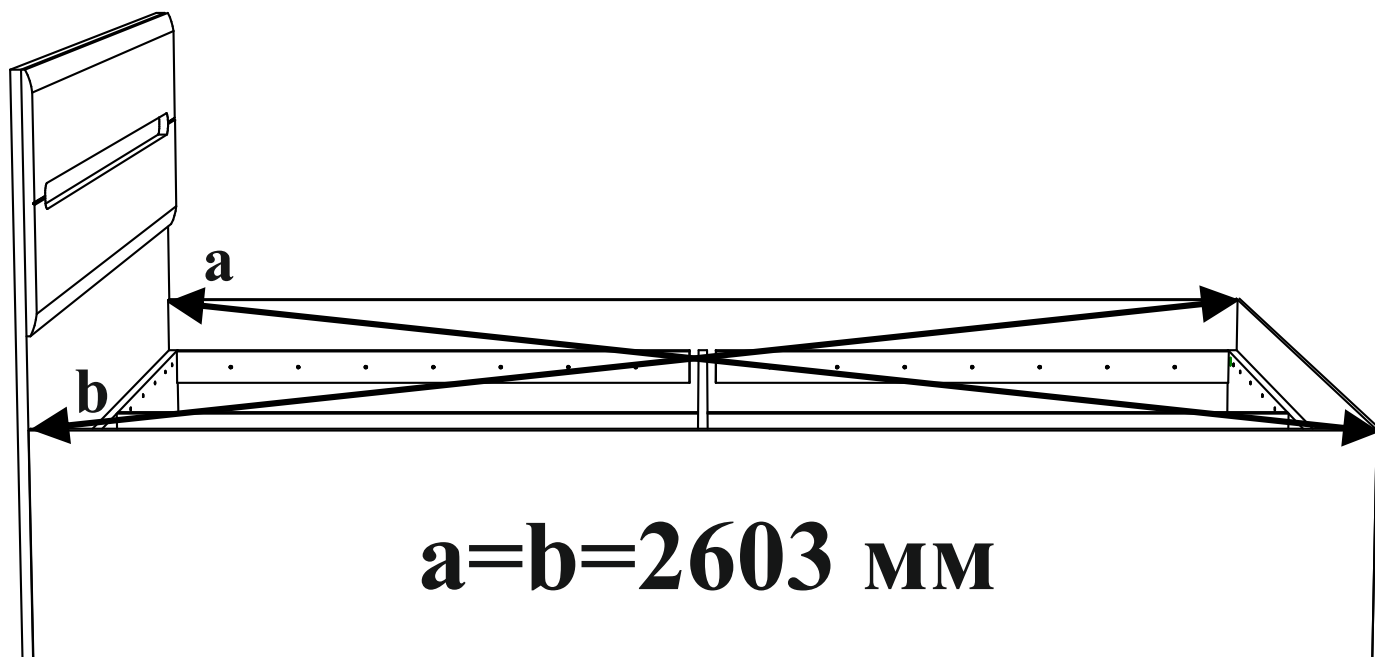
# 2.4



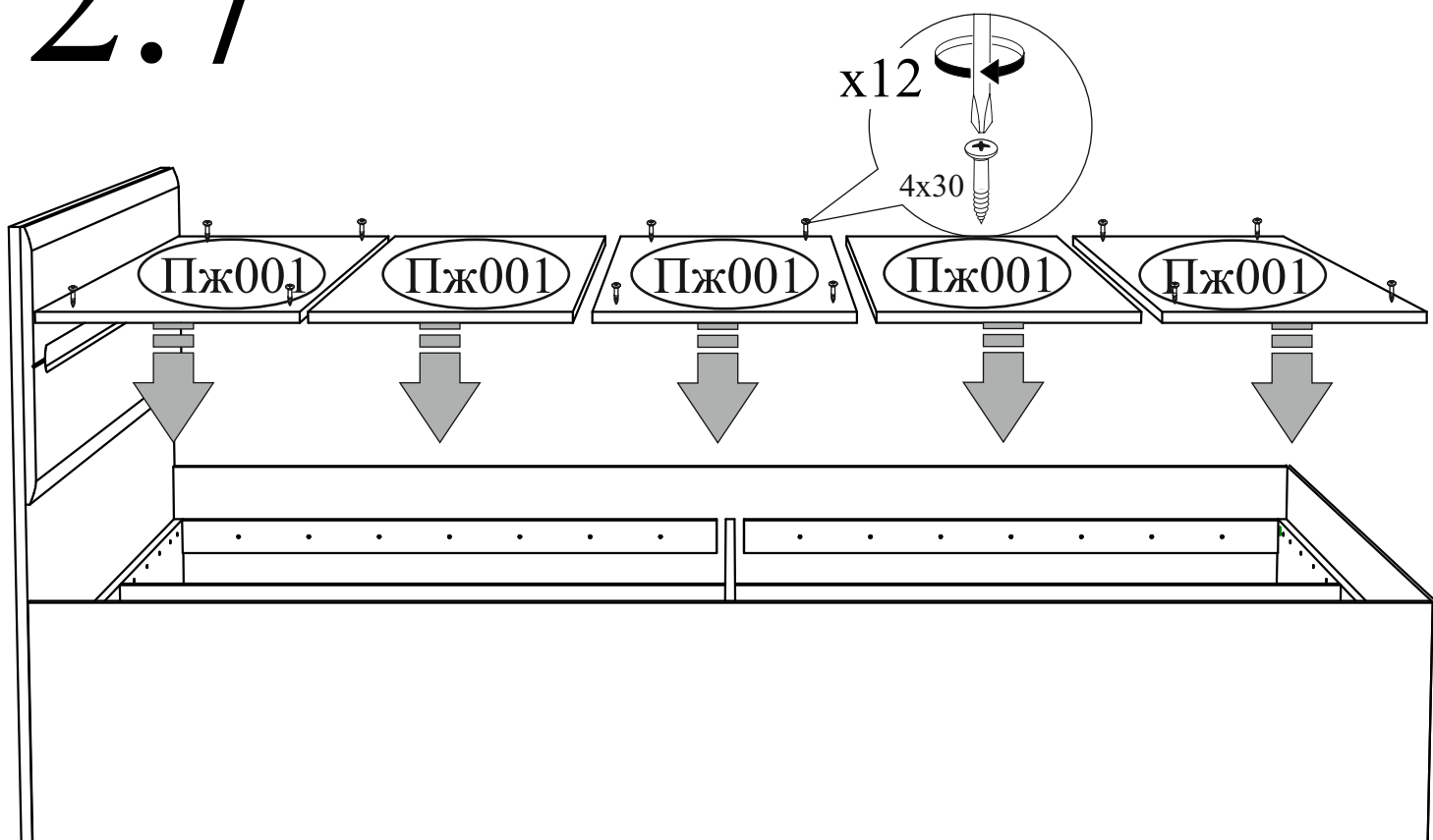
# 2.5



# 2.6



# 2.7



**Уважаемый покупатель!**

**Выражаем Вам искреннюю благодарность за выбор нашей мебели!**