

ИНСТРУКЦИЯ ПО УХОДУ ЗА МЕБЕЛЬЮ И ПРАВИЛА ЭКСПЛУАТАЦИИ

1. Изделия мебели должны храниться в крытых помещениях при температуре не ниже +2°C и относительной влажности воздуха от 45% до 70%.
2. Мебель рекомендуется эксплуатировать в проветриваемых, сухих помещениях, имеющих отопление и вентиляцию с температурой воздуха не ниже 10° С и не выше +40° С., относительной влажности 65-85%.
3. Использование мебельной продукции, должно осуществляться по назначению изделия мебели, указанному в маркировке.
4. При эксплуатации мебельной продукции необходимо исключить попадание воды и иных жидкостей на элементы изделий мебели, соприкасающихся с полом. При монтаже моек, раковин в изделиях мебели для кухонь должна быть предусмотрена их гидроизоляция в местах контакта с поверхностью корпуса изделия мебели.
5. При установке изделий мебели в непосредственной близости от нагревательных и отопительных приборов их поверхности во время эксплуатации должны быть защищены от нагрева. Температура нагрева элементов мебели не должна превышать +40 °С.
6. В мебели, имеющей крепление болтами, винтами, шурупами, при ослаблении соединений необходимо периодически подвёртывать их.
7. Мебель, транспортируемую в условиях минусовой температуры, при установке в помещении следует немедленно протереть чистой, сухой и мягкой тканью как снаружи, так и внутри.
8. Мебель должна быть защищена от прямого попадания солнечных лучей, не должна размещаться вблизи отопительных приборов, сырых и холодных стен.
9. Поверхности деталей мебели оберегать от попадания влаги, щелочей, ацетона, спирта и т.д., а также от механических повреждений.
10. На поверхность мебели не следует ставить горячие предметы.
11. Удалять пыль с поверхности, облицованной специальными мебельными пленками, следует сухой мягкой тканью.

УСЛОВИЯ ТРАНСПОРТИРОВАНИЯ

1. Мебель транспортируют всеми видами транспорта в крытых транспортных средствах, а также в контейнерах.
2. При транспортировании изделий в местах соприкосновения их друг с другом, с кузовом транспортных средств и увязочными материалами должны быть мягкие прокладки, предохраняющие от механических повреждений.
3. При транспортировании изделий дверки и ящики должны быть зафиксированы в закрытом положении, исключая их открывание или выдвигание.
4. Погрузочно-разгрузочные работы при транспортировании мебельных пакетов должны осуществляться так, чтобы в результате данных работ мебельные пакеты не получили механических повреждений.
5. Допускается перевозка мебели транспортом заказчика. В данном случае предприятие за сохранность изделия в период транспортирования ответственности не несет.

ГАРАНТИЙНЫЙ ТАЛОН

- Изготовитель гарантирует соответствие мебели требованиям ТР ТС 025/2012, ГОСТ 16371-2014 «Мебель. Общие технические условия» при соблюдении условий транспортирования, хранения, сборки, эксплуатации.  
 - В течение действия гарантийного срока изготовитель рассматривает претензии потребителей по качеству мебели.

Условия гарантии

- При возникновении претензий по комплектности фурнитуры претензии принимаются с предъявлением инструкции по сборке с гарантийным талоном (или копии), претензии по качеству деталей – с этикеткой от упаковки пакета деталей. При обнаружении брака внутри неповрежденной упаковки, необходимо сохранить оригинальную упаковку и не собирать бракованное изделие.  
 - Все гарантийные работы производятся только при предъявлении настоящего гарантийного талона.  
 - Гарантийный срок эксплуатации изделий мебели 12 месяцев со дня продажи мебели через торговую сеть.

Гарантийное обслуживание не производится:

- По дефектам, появившимся из-за несоблюдения потребителями условий транспортирования, сборки, эксплуатации и рекомендаций по уходу за мебелью.

СВИДЕТЕЛЬСТВО О ПРИЕМКЕ. Партия №

Мебель соответствует ТР ТС 025/2012, ГОСТ 16371-2014 и признана годной к эксплуатации.

Дата выпуска изделия \_\_\_\_\_

Дата реализации \_\_\_\_\_  
 (печать магазина)

Вид доставки \_\_\_\_\_

С условиями гарантийного обслуживания ознакомлен \_\_\_\_\_

Талон сохранять до истечения гарантийного срока. (подпись покупателя)

Срок службы изделия 5 лет.

Претензии направляются по адресу:

Россия, 425000, р.Марий Эл, г.Волжск, ул. Горная, д.1, тел. 8 (83631) 4-55-05



отрезать и приклеить

**ФАНТ  
МЕБЕЛЬ**

ИП Феоктистов А.А.

Россия, Республика Марий Эл  
г.Волжск, ул.Горная, д.1  
www.fant-mebel.ru

Набор мебели для спальни серии  
**ОЛЬГА – 14**  
**ТУМБА с 2-я ЯЩИКАМИ**

Индекс Н15-04/14-4.2 Пр.НМФ 0004.01.14.04.2.00

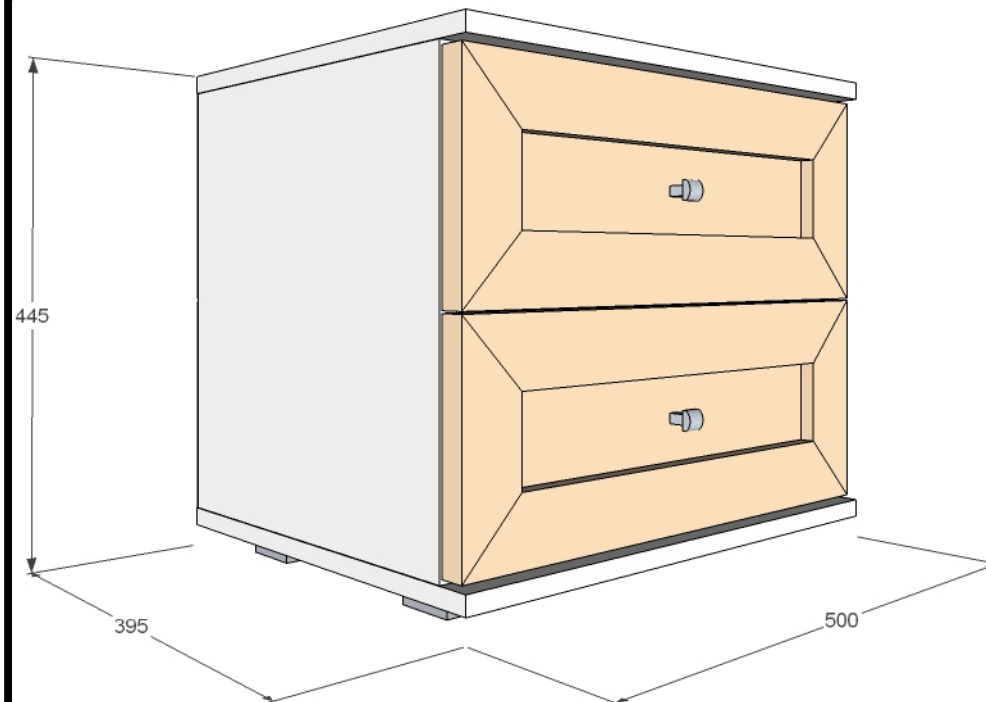
Соответствует ТР ТС 025/2012,  
ГОСТ 16371-2014  
ЕАЭС № RU Д-РУ.ПЩ01.В.19406

**ЕАС**

Дата выпуска \_\_\_\_\_ г.  
Гарантийный срок 12 мес.  
Срок службы 5 лет.

ИП Феоктистов А.А.

**ФАНТ  
МЕБЕЛЬ**



Набор мебели для спальни серии  
**ОЛЬГА 14**

**ТУМБА с 2-мя ЯЩИКАМИ**

Инд. Н15-04/14-4.2 Пр. НМФ. 0004.01.14.04.2.00

Паспорт изделия

Инструкция по сборке и эксплуатации мебели

# ИНСТРУКЦИЯ ПО СБОРКЕ

Тумбы с 2-я ящиками серии “Ольга 14”, “Ольга 15”.

УВАЖАЕМЫЙ ПОКУПАТЕЛЬ!

Инструкция даст Вам необходимые рекомендации по сборке, порядка которых просим Вас придерживаться.

## ПЕРЕЧЕНЬ ДЕТАЛЕЙ

| Сбор.поз. | Наименование           | Мат-л  | Размер, мм. | К-во, шт. | № упак. |
|-----------|------------------------|--------|-------------|-----------|---------|
| 1, 2      | Бок                    | ЛДСП   | 390*362*16  | 1+1       | 1       |
| 5, 6      | Крышка /дно            | ЛДСП   | 500*392*16  | 1+1       | 1       |
| 8, 9      | Деталь ящика           | ЛДСП   | 128*409*16  | 2+2       | 1       |
| 10        | Деталь ящика           | ЛДСП   | 128*350*16  | 4         | 1       |
| 12        | Накладка в сборе       | Сборн. | 190*494*22  | 2         | 1       |
| 13        | Стенка задняя          | ДВП    | 494*208*4   | 2         | 1       |
| 11        | Дно ящика              | ЛДВП   | 440*350*4   | 2         | 1       |
| 15        | Профиль соединительный | пласт  | 466         | 1         | 1       |

## ОБРАТИТЕ ВНИМАНИЕ!

Окончательно стягивать фурнитуру на изделии только после полной сборки всех деталей.

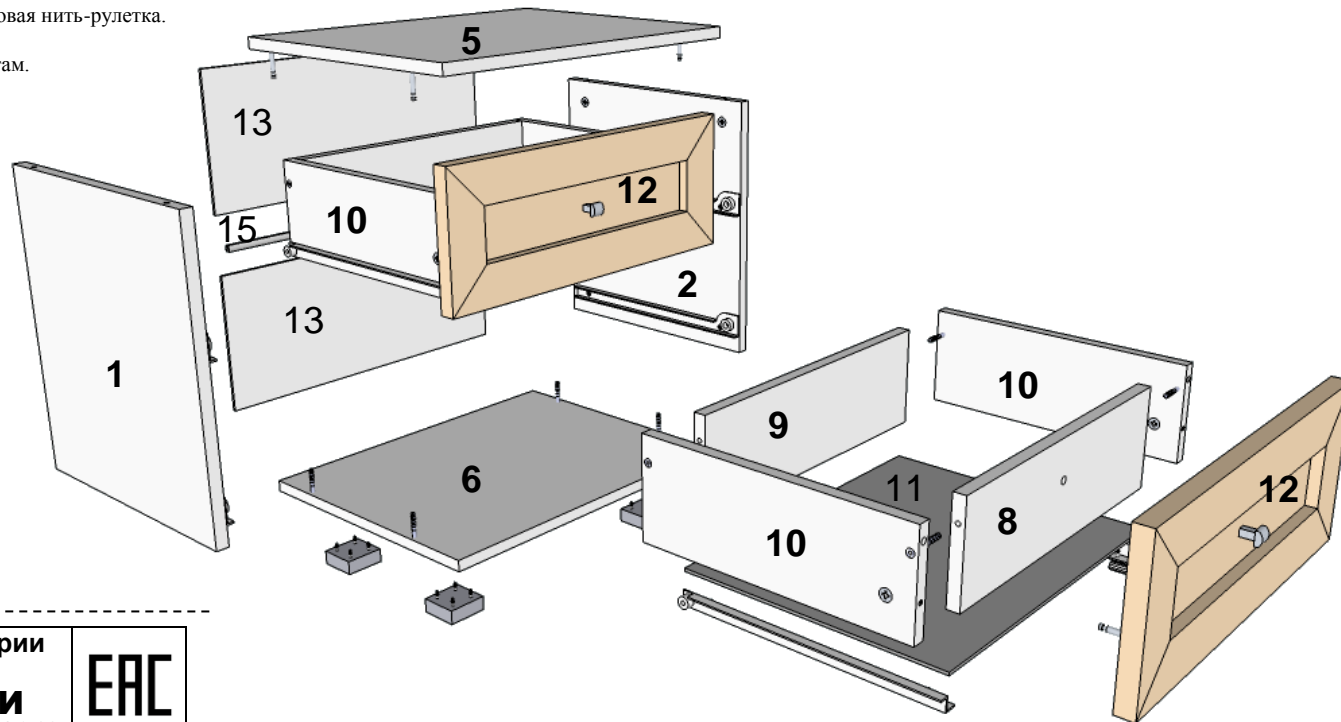
Перед сборкой внимательно ознакомьтесь с данной инструкцией, проверьте комплектность фурнитуры и разберите ее по назначению. Упаковку и подкладочный материал можно использовать в качестве подстилочно-го материала.

Необходимый инструмент для сборки изделия: молоток, крестообразная отвертка, суровая нить-рулетка.

Для удобства и безопасности сборку должны осуществлять не менее двух человек.

Качество мебели зависит от качества сборки. Рекомендуем доверять сборку специалистам.

1. На бока (поз.1,2) установите направляющие на шуруп 3\*16.
2. На дно (поз.6) установите ножки на шурупы 4\*16.
3. На чистую ровную поверхность установите кромочным материалом вверх дно (поз.6) и приставьте бока (поз.1,2), закрепите евроинтами.
4. Заверните шток стяжки эксцентриковой в монтажные отверстия крышки (поз.5). Установите крышку (поз.5) на бока (поз.3,4), закрепите эксцентрик.
5. Выровняв бока и проверив диагональ, прибейте заднюю стенку (поз.13), предварительно соединив профилем (поз.15).
6. Соедините детали ящика (поз.8,9,10(2)) между собой на евроинты.
7. На накладку (поз.12) установите ручку на винты М4\*10 через шайбу.
8. Заверните шток стяжки эксцентриковой в монтажные отверстия накладки (поз.12), установите шканты.
9. Приставьте накладку (поз.12) к деталям ящика (поз.10), закрепите эксцентрик.
10. Выровняв бока и проверив диагональ, прибейте дно ящика (поз.11) к нижней полости каркаса ящика на гвозди.
11. Закрепите направляющие к деталям ящика (поз.10) на шурупы 3\*16.
12. Установите ящики.



## ФУРНИТУРА\* (в пакете № 2)

| № п/п | Обозначение | Наименование               | Ед.изм. | Кол-во |
|-------|-------------|----------------------------|---------|--------|
| 1     |             | Евровинт                   | шт.     | 12     |
| 2     |             | Евроключ                   | шт.     | 1      |
| 3     |             | Направляющие 350 мм, ролик | компл.  | 2      |
| 4     |             | Ножка                      | шт.     | 4      |
| 5     |             | Ручка кнопка               | шт.     | 2      |
| 6     |             | Винт М4*10 мм              | шт.     | 2      |
| 7     |             | Шайба                      | шт.     | 2      |
| 8     |             | Шкант                      | шт.     | 4      |
| 9     |             | Стяжка эксцентриковая      | шт.     | 8      |
| 10    |             | Шуруп 3*16 зол. (направл)  | шт.     | 16     |
| 11    |             | Шуруп 4*16 (ножка)         | шт.     | 16     |
| 12    |             | Гвозди                     | шт.     | 48     |
| 13    |             | Инструкция                 | шт.     | 1      |

\*- предприятие оставляет за собой право на замену фурнитуры и метизов, не влияющих на изменение конструкции и качества изделия.



отрезать и приклеить

**ФАНТ  
МЕБЕЛЬ**

ИП Феоктистов А.А.

Россия, Республика Марий Эл  
г.Волжск, ул.Горная, д.1  
www.fant-mebel.ru

Набор мебели для спальни серии  
**ОЛЬГА – 15**  
**ТУМБА с 2-я ЯЩИКАМИ**

Индекс Н15-04/15-4.2 Пр.НМФ 0004.01.15.04.2.00

Соответствует ТР ТС 025/2012,  
ГОСТ 16371-2014

ЕАЭС № RU Д-РУ.ПЩ01.В.19406

Дата выпуска \_\_\_\_\_ г.  
Гарантийный срок 12 мес.  
Срок службы 5 лет.

**ЕАС**