

ООО «МФР» мебельная фабрика «Горизонт»

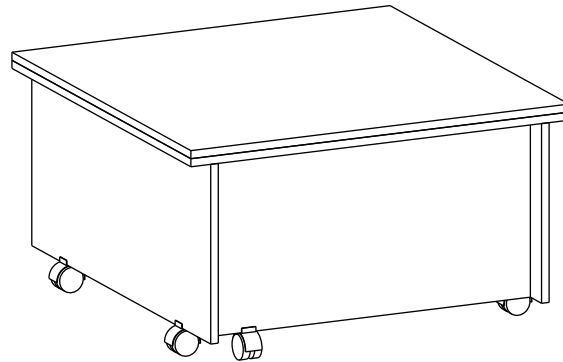
Паспорт изделия

Инструкция по сборке и эксплуатации мебели

Стол - трансформер

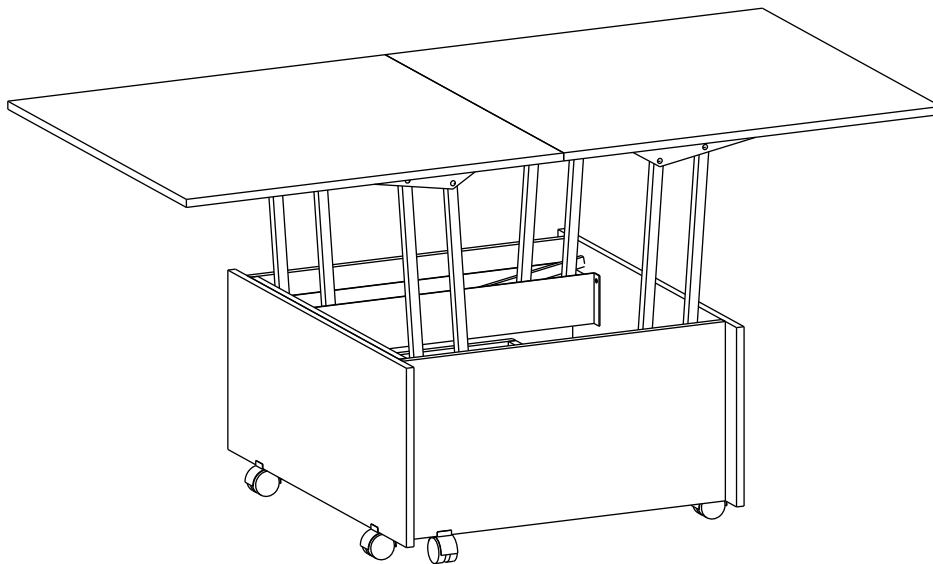
В собранном виде

800x444x800



В развернутом виде

1600x785x800



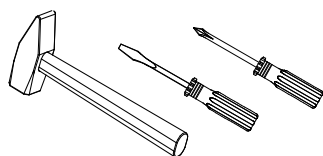
Изделие производится в цвете: Сонома, Венге, Шимо светлый

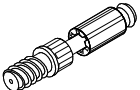
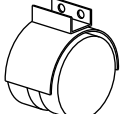
Комплектовочная ведомость на детали.

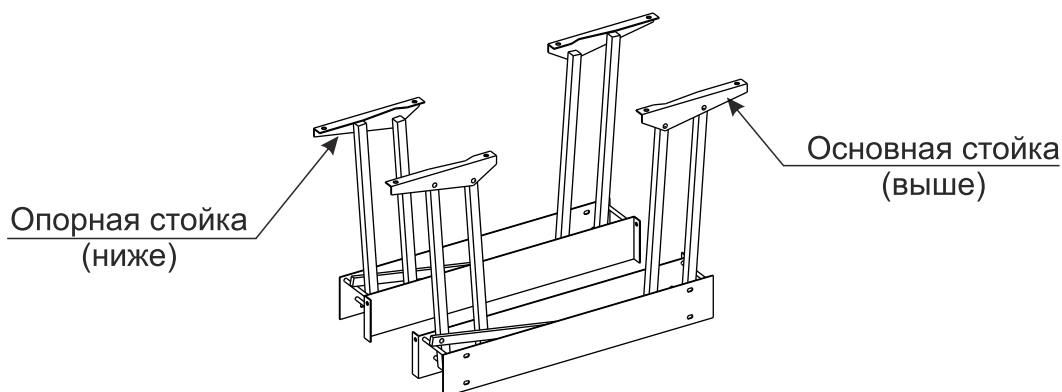
	Наименование	Цвет детали в комплектации:			Размер, мм	Кол-во, шт.	№
		Сонома	Венге	Шимо светлый			
Упаковка №1	Фурнитура	-	-				
Упаковка №2	Боковина левая	Сонома	Венге	Шимо светлый	684x356	1	1
	Боковина правая	Сонома	Венге	Шимо светлый	684x356	1	2
	Крыша нижняя	Сонома	Венге	Шимо светлый	800x800	1	3
	Крыша верхняя	Сонома	Венге	Шимо светлый	800x800	1	11
	Крыша	Сонома	Венге	Шимо светлый	560x296	1	4
	Вязка	Сонома	Венге	Шимо светлый	668x160	1	5
	Задник	Сонома	Венге	Шимо светлый	800x356	1	6
	Панель	Сонома	Венге	Шимо светлый	800x356	1	7
	Деталь ящика	Сонома	Венге	Шимо светлый	134x500	2	8
	Деталь ящика	Сонома	Венге	Шимо светлый	134x611	2	9
ДВП	Сонома	Венге	Шимо светлый	500x643	1	10	
Упаковка №3	Подъемный мех-м	-	-	-	-	1	-

Сборку рекомендуется производить с помощью двух специалистов, так как неправильная сборка может привести к нежелательным последствиям. Инструкция даст вам необходимые рекомендации по сборке, порядка которых просим вас придерживаться. Перед сборкой внимательно ознакомьтесь с инструкцией, проверьте комплектность фурнитуры и разберите ее по назначению, определите место установки набора, вскройте пакеты и согласно схеме сборки прикрепите необходимую фурнитуру по наклейкам и отверстиям. После этого можно приступать к сборке согласно схеме.

Необходимый инструмент для сборки



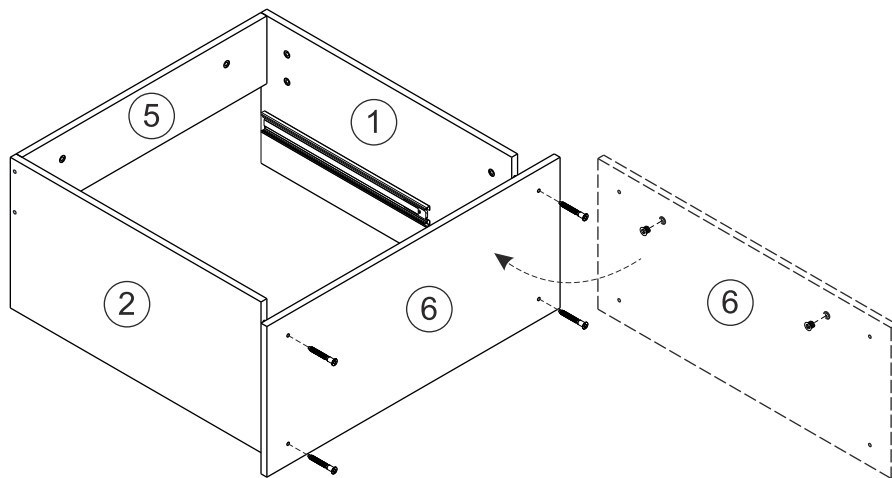
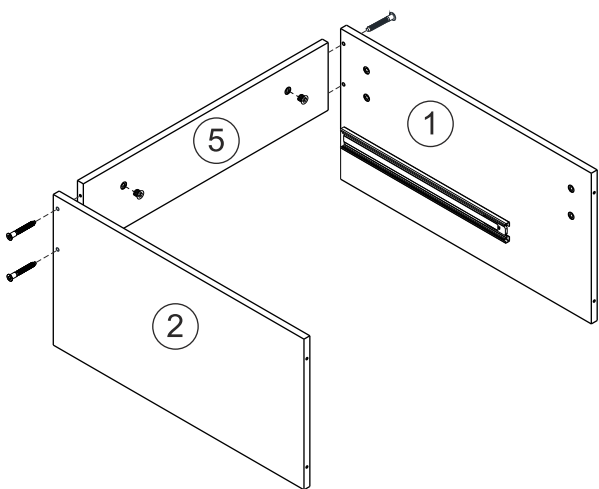
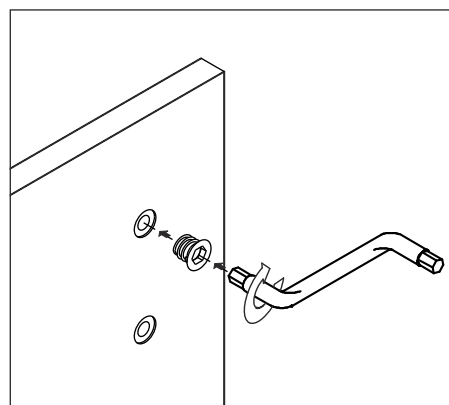
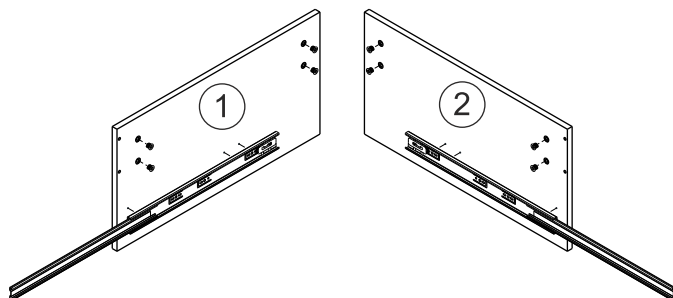
Эксцентрик Twister  4 шт.	Эксцентриковая стяжка Rastex  4 шт.	Еврошуруп 7x50  12 шт.	Направляющие шариковые 500 мм  1 комп.	Опора-колесо  6 шт.	Петля потайная  3 шт.	Шуруп 4*16  42 шт.
Заглушка под еврошуруп  12 шт.	Заглушка под эксцентрик  4 шт.	Ключ под шестигранник  1 шт.	Футорка м6  20 шт.	Болт для футорки м6  20 шт.	Шуруп 3*16  6 шт.	



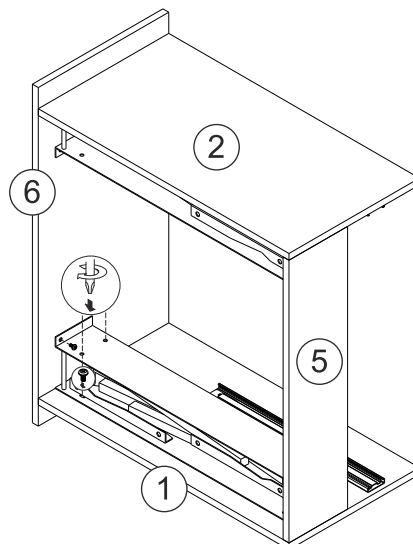
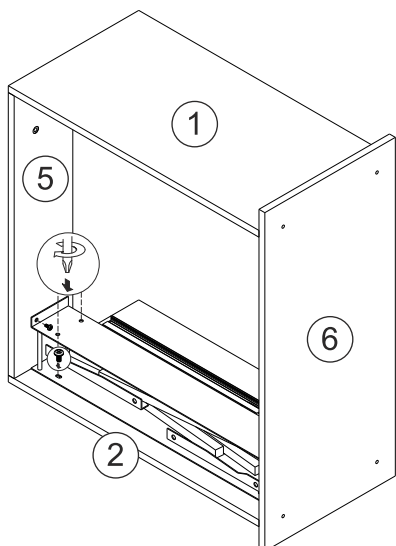
Подъемный механизм для стола трансформера

1. Сборку осуществлять необходимо двум специалистам. Перед сборкой, определить место установки набора, вскрыть пакеты и согласно схеме сборки прикрепить необходимую фурнитуру по наколкам и отверстиям. После этого можно приступить к сборке согласно схеме.
2. На боковины 1 и 2 установить направляющие, при помощи шурупов 4*16 мм. Далее ввинтить футорки М6 на боковины 1 и 2, вязку 5 и задник 6, используя для этого ключ под шестигранник.
3. Далее подготовленные боковины 1 и 2 скрепить между собой вязкой 5, при помощи еврошурупов 7*50 мм. Так же соединить подготовленный задник 6 с боковинами 1,2.
4. Собранный конструкцию поставить на правый бок 2 и установить на него подъемный механизм, зафиксировав болтами для футорки М6.

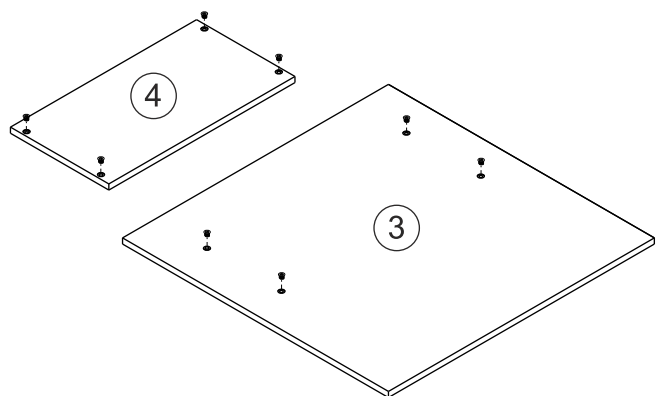
Установка футорки М6



Внимание! Крепить механизм необходимо так, чтобы опорная стойка (в раскрытом виде) была со стороны вязки 5.

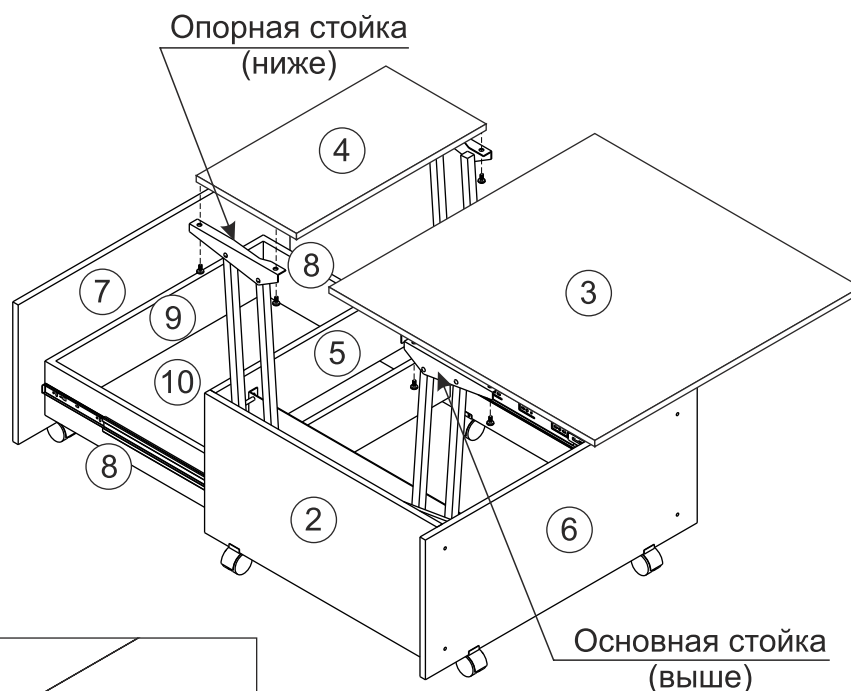


5. На боковины 1, 2 и задник 6 установить опоры-колеса, при помощи шурупов 4*16 мм.
Собрать и установить ящик.

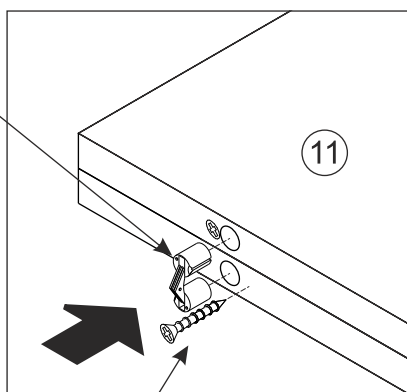


6. На крышки 3 и 4 ввинтить футорки М6.
Далее подготовленные крышки 3 и 4 соединить с подъемным механизмом, зафиксировав болтами для футорки М6.
Внимание! Крышка 4 крепится на опорную стойку, крышка 3 - на основную.

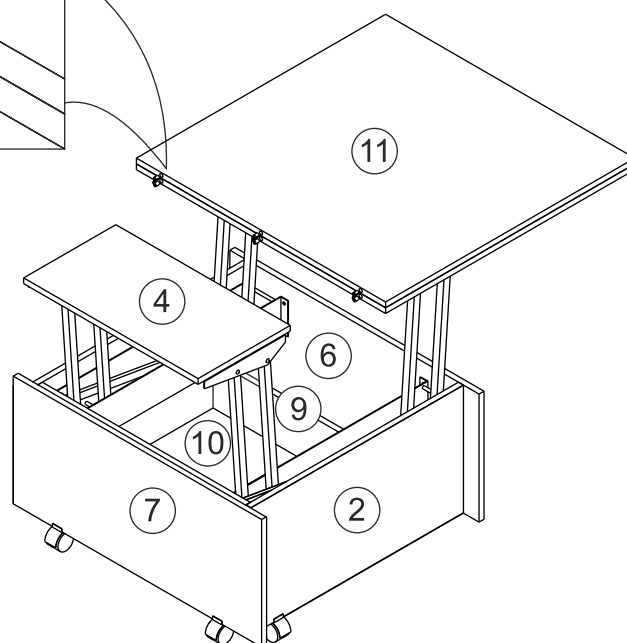
7. При помощи петли потайной соединить крышки 11 и 3. Для плотной посадки сначала закрутить распорный винт на петле потайной, затем шурупы 3*16 мм ввинтить вплотную к петле.

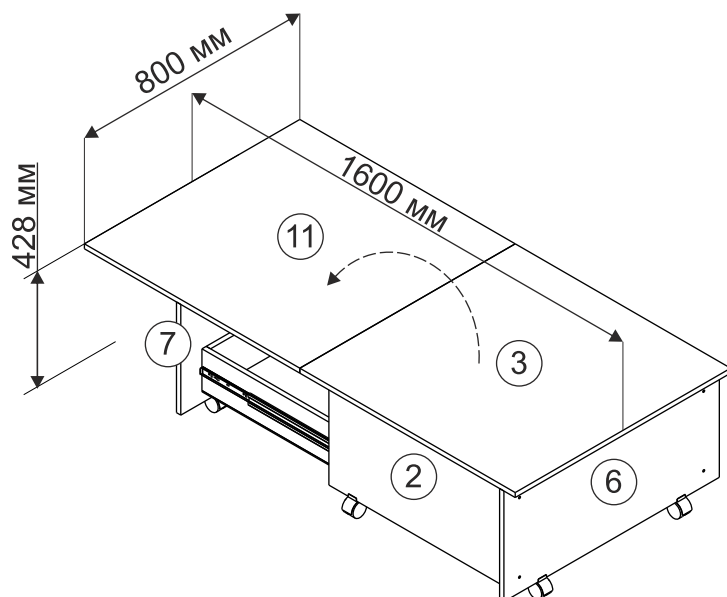
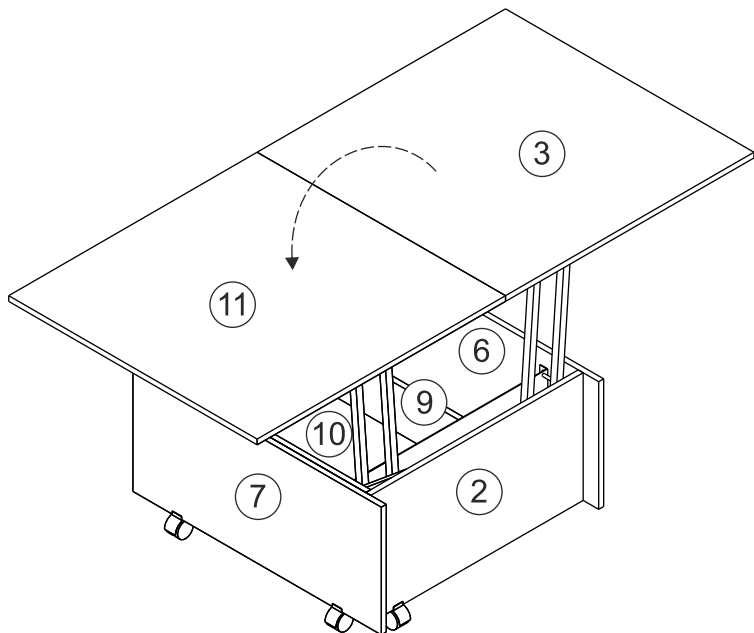


Распорный
винт

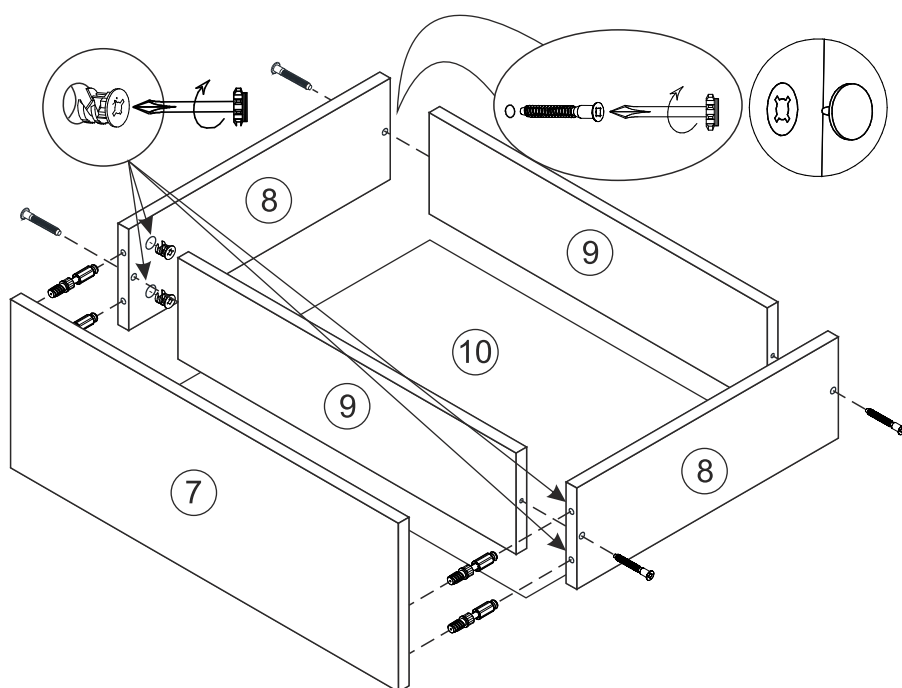


Шуруп
3*16

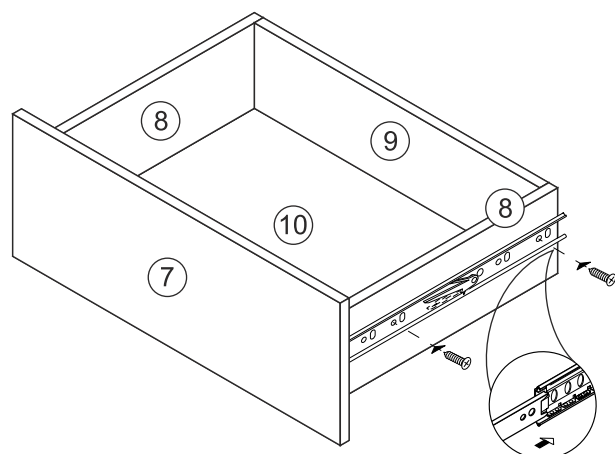
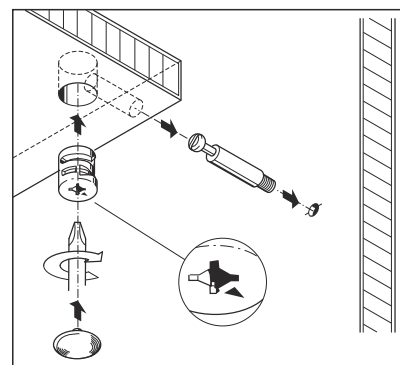




Сборка ящика



Монтаж эксцентриковой стяжки



1. Бока ящика 8 скрепляем с задниками 9 еврошурупами.
2. Собранный конструкцию положить лицевой стороной вниз и закрепить дно ящика 11 шурупами к боковинам ящика.
3. Панель ящика 7 закрепить эксцентриковой стяжкой с боками ящика 8 с помощью эксцентриковых стяжек.
4. На боковинах ящика 8 установить направляющие 500 мм шурупами 4*16 мм (**ПО ЦЕНТРУ**).
5. На панели 7 установить опоры- колеса, используя шурупы 4*16 мм.

Инструкция по уходу за мебелью и правила эксплуатации

Для поддержания надлежащего внешнего вида и долговечности мебели рекомендуется соблюдать следующие общие правила.

1. Мебель должна эксплуатироваться в сухих и теплых помещениях, имеющих отопление и вентиляцию при температуре воздуха не ниже +10°C и не выше +40°, относительной влажности 65-85%.
2. Расположение мебели ближе одного метра от отопительных приборов и других источников тепла, а также под прямыми солнечными лучами, вызывает ускоренное старение покрытия и деформацию мебельных щитов.
3. Поверхность деталей мебели следует оберегать от попадания влаги во избежание разбухания каркасов, фасадов и столешницы, отклеивания кромок на боковых поверхностях.
4. Следует оберегать поверхность мебели и ее конструктивные элементы от механических повреждений, которые могут быть вызваны воздействием твердых предметов, абразивных порошков, а также чрезмерными физическими нагрузками.
5. Изделия мебели необходимо устанавливать на ровные поверхности.
6. Рекомендуется для чистки преимущественно пользоваться мягкой тканью или замшей, смоченной и хорошо отжатой перед использованием. Всегда тщательно высушивайте (протирайте сухой тканью) смоченные участки по окончании чистки. Не следует использовать средства, обладающие абразивными свойствами, а также губки с покрытием из металлического волокнообразного или стружечного материала при чистке.
7. В процессе эксплуатации мебели возможно ослабление крепежной фурнитуры, необходимо осуществлять «затяжку» всех изделий металлофурнитуры, осуществляющих крепеж и регулировку узлов, обеспечивающих открывание и трансформацию подвижных элементов.

Общие технические указания по сборке.

Для удобства транспортировки и предохранения от повреждений, мебель поставляется в разобранном виде в индивидуальной упаковке. Вы можете собрать ее самостоятельно, либо воспользоваться услугами квалифицированных сборщиков. Не приступайте к сборке, не ознакомившись с инструкцией!

Проверить комплектность каждой упаковки, согласно комплектовочной ведомости. **При обнаружении дефектов или не комплектности к сборке не приступать. Обратитесь к продавцу.** ВНИМАНИЕ! Не рекомендуется одновременно вынимать детали из всех упаковок во избежание их смешивания (можете перепутать детали). Проверить наличие фурнитуры.

Во избежание перекосов и повреждений, а также загрязнения мебели, сборку производить на ровном полу, покрытом тканью или бумагой. Необходимо соблюдать осторожность, чтобы не повредить поверхность деталей. В сборке сложных и больших изделий желательно участие двух человек. Перед началом сборки необходимо определить расположение деталей в изделии в соответствии со схемами сборки и инструкцией.

Производитель оставляет за собой право вносить незначительные изменения в конструкцию, не изменяющую внешний вид и дизайн изделия без предварительного уведомления.

Поставщик гарантирует соответствие товаров требованиям ГОСТа 16371-93 при соблюдении условий транспортировки, хранения, сборки (для мебели поставляемой в разобранном виде), эксплуатации. Гарантийный срок эксплуатации мебели 24 месяца. Гарантийный срок при розничной продаже через торговую сеть исчисляются со дня продажи мебели, но в пределах 30 месяцев со дня её изготовления. Срок службы 10 лет.



ООО «МФР»
Россия, 440056, г. Пенза,
ул. Рябова, д.6
Тел.: 8(8412)363-848, 363-858
www.gorizontmebel.ru



отрезать
и приклеить

Стол - трансформер

Код ТН ВЭД ТС

9403 60 100 9
9403 60 900 9

Соответствует
ГОСТ 16371-93
ТР ТС 025/2012
ТС N RU Д-RU.ПФ02.В.01680

Дата изготовления: 20____ год
Гарантийный срок эксплуатации 24 мес.
Срок службы изделия 10 лет
Материал: ЛДСП