

Код производителя указан на упаковке в соответствии к буквой:

А - ООО «ЕС-МЕБЕЛЬ», 440034, Россия, г. Пенза, ул. Калинина, д. 135Б, лит. А, оф.5

Б - ООО «ДАК-МЕБЕЛЬ», 440004, Россия, г. Пенза, ул. Рябова, д.9

В - ООО «МК БТС», 440600, г. Пенза, ул. Карпинского, д. 99, офис 3

Инструкция по сборке и эксплуатации мебели

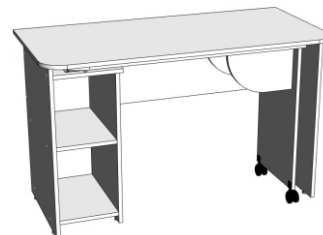
Набор мебели для детской комнаты

Письменный стол ПС-03

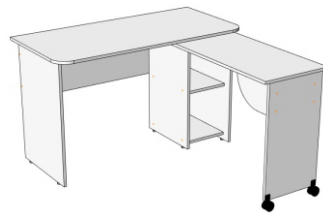
13-16.006



правый / сложенный



левый / сложенный



правый / разложенный



левый / разложенный

Габаритные размеры

Ширина: 1230 мм

Глубина сложенного: 591 мм

Глубина разложенного: 1344 мм

Высота: 750 мм

**Модуль
универсальный,
собирается на левую
и на правую стороны**

ОБЩИЕ ТЕХНИЧЕСКИЕ УКАЗАНИЯ

Настоятельно рекомендуем перед началом сборки внимательно ознакомиться с данной инструкцией, проверить наличие всех деталей и фурнитуры согласно комплектующим ведомостям, убедиться в их качестве (отсутствие царапин, сколов, вмятин и т.д.) т.к. претензии по количеству комплектующих и качеству изделия после сборки не принимаются

Сборку советуем производить вдвоём на ровной поверхности, в качестве подкладочного материала рекомендуем использовать гофрокартон от упаковок.

Производитель оставляет за собой право вносить изменения не нарушающих внешнего вида и габаритных размеров изделия (замена крепёжной фурнитуры, ножек, ручек и т. д. на аналоги).


Правила эксплуатации

Для длительного сохранения эксплуатационных и эстетических качеств мебели необходимо соблюдать следующие правила по уходу за мебелью во время ее эксплуатации:

- эксплуатировать мебель в сухом, проветриваемом помещении с температурой воздуха от +10 С до +40 С и относительной влажностью воздуха не более 70%
- в процессе эксплуатации мебели возможно ослабление крепежной фурнитуры - необходимо ее поправлять
- при эксплуатации изделий имеющие декоративные решения в виде стекла или зеркал необходимо помнить, что эксплуатация стекла и зеркал с трещиной сопряжено с риском получения травм. Следует немедленно заменить стекло/зеркало при появлении трещин.
- не допускать скопления влаги на поверхностях изделия во избежание набухания щитов и отклейки кромок
- беречь поверхности от механических повреждений, не ставить на поверхность горячие предметы
- при чистке использовать влажную ткань с применением специальных средств по уходу за мебелью с последующей протиркой поверхностей насухо
- не допускайте попадания на поверхность веществ, таких как растворители, бензин, обезжиривающие средства и др.

Гарантийные обязательства

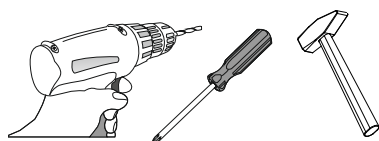
- Изготовитель гарантирует соответствие мебели требованиям ГОСТ 16371-2014, ТР ТС 025/2012, при соблюдении условий транспортировки, хранения, сборки (для мебели, поставляемой в разобранном виде), эксплуатации.
- Срок службы изделия - 5 лет (при соблюдении условий эксплуатации мебели).
- Гарантийный срок эксплуатации мебели - 18 месяцев.

	Набор мебели для детской комнаты Письменный стол ПС-03 13-16.006
	Срок службы изделия - 5 лет Срок гарантии - 18 месяцев
Соответствует требованиям ТР ТС 025/2012	Производитель в соответствии с буквой А - ООО «ЕС-МЕБЕЛЬ», 440034, Россия, г. Пенза, ул. Калинина, д. 135Б, лит. А, оф.5 Б - ООО «ДАК-МЕБЕЛЬ», 440004, Россия, г. Пенза, ул. Рябова, д.9 В - ООО «МК БТС», 440600, г. Пенза, ул. Карпинского, д. 99, офис 3
Дата изготовления _____	

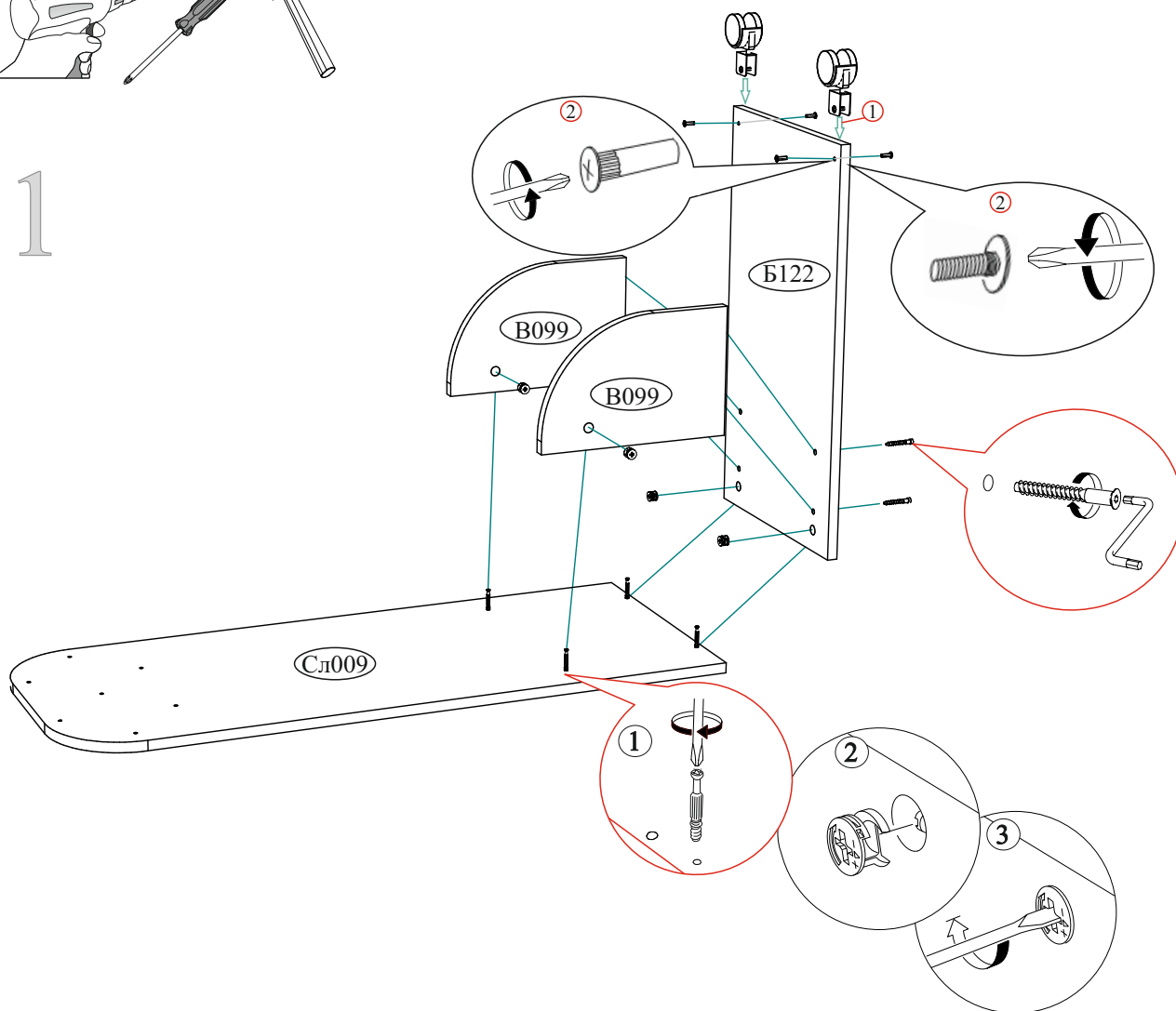
Поз.	Наименование	Длина	Ширина	Кол-во	Упаковка				
Б120	Боковина	723	490	1	Стол	Евровинт 6x50 22 шт.	Евроключ 1 шт.	Заглушка для евровинта белая 22 шт.	Заглушка для эксцентрика белая 8 шт.
Б121	Боковина	723	490	1	Стол				
Б122	Боковина	652	358	1	Стол				
В098	Вязка	260	422	2	Стол	Стяжка межсекционная 5x16 2 шт.	Футорка для шурупа 4x16 4 шт.	Шкант 8x30 4 шт.	Эксцентрик стяжка 8 шт.
В099	Вязка	200	300	2	Стол				
Пр060	Перегородка	665	424	1	Стол				
Сл008	Столешница	1230	591	1	Стол				
Сл009	Столешница	1040	420	1	Стол	Саморез с пресс-шайбой 4x16 8 шт.	Опора подпятник регулируемая 6 шт.	Механизм поворотный 1 шт.	Колесная опора скоба 40 мм 2 шт.
Сл010	Столешница	278	472	1	Стол				
Ц019	Царга	354	1130	1	Стол				

Необходимый инструмент для сборки.

Рекомендуем сборку производить вдвоем.



1



Уважаемый покупатель!

Убедительная просьба сохранять упаковку до полной сборки изделия!

В случае обнаружения брака/дефекта обязательно сфотографировать выявленный дефект и этикетку на упаковке.

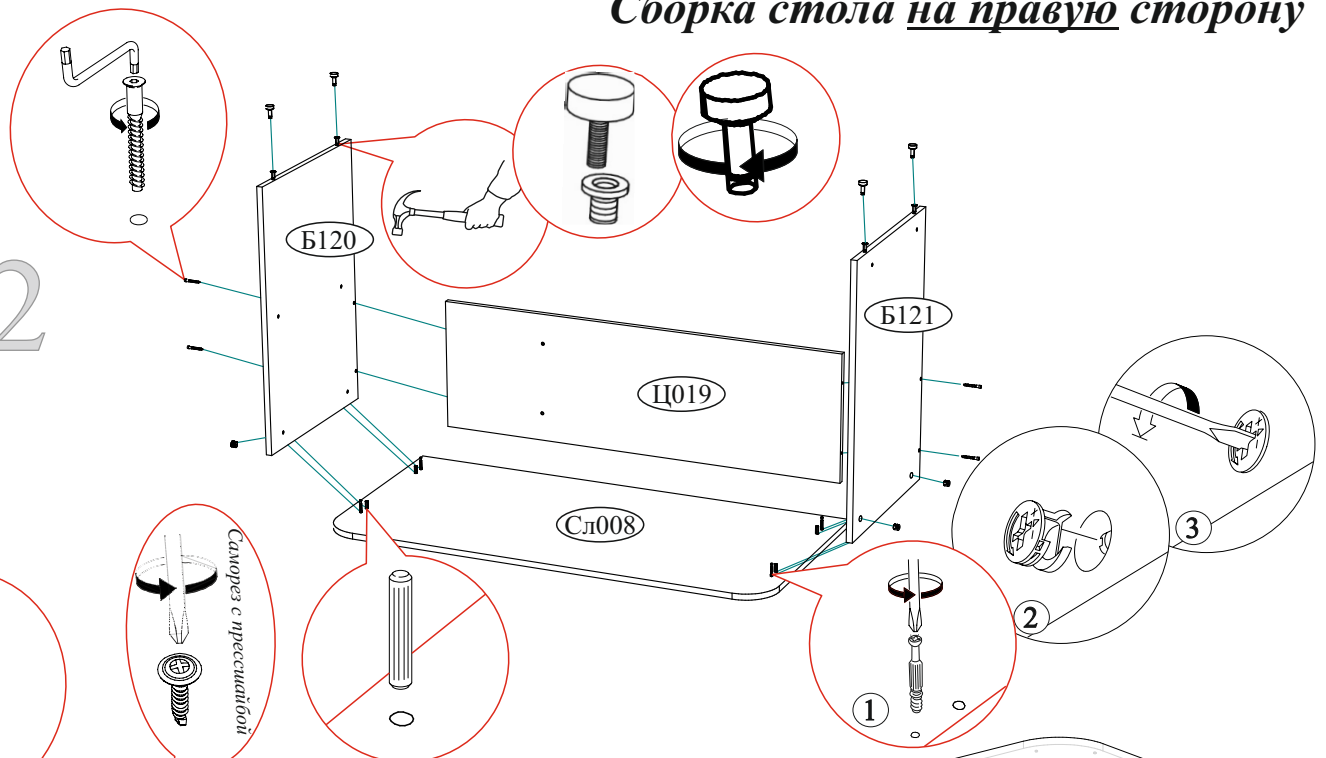
На фотографии должно быть четко видно: наименование изделия, дату изготовления и номер бригады.

Претензии по качеству без фотографии этикетки не принимаются.

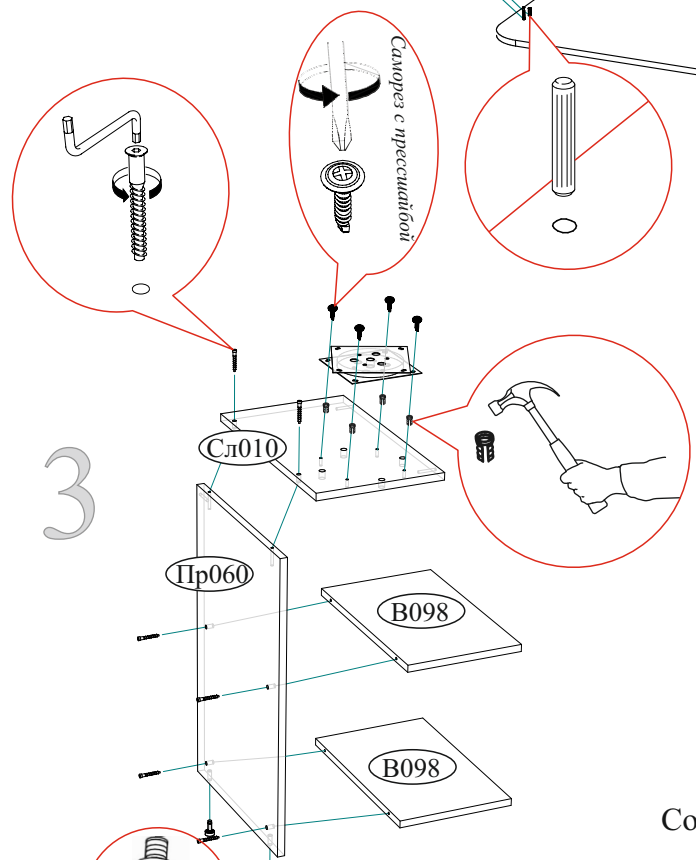
	<small>Производитель в соответствии с буквой: А - ООО "ЕС-МЕБЕЛЬ", 440034 Россия, г. Пенза, ул. Калинина, д. 135Б, лит. А, оф. 5 Б - ООО "ФАВОРИТ-МЕБЕЛЬ", 440068 г. Пенза, ул. Терновского, д. 22А; В - ООО "ДАК-МЕБЕЛЬ", 440004 Россия, г. Пенза, ул. Рябова, д. 9 Г - ООО "МК БТС", 440026 г. Пенза, ул. Захарова, д. 18, ком. 2; Д - ИП Подмарье С.В., 440068 г. Пенза, ул. Коммунистическая, д. 21, оф. 2</small>		Дата изготовления 01.01.2016	Бригада 1
	ПС-01 СТОЛ ПИСЬМЕННЫЙ СОНОМА			
Цвет: 	1/1		Срок службы 5 лет. Гарантия 24 мес. 02-13.008	
X82VT30LY2UW1F 15743-01 00519495 18 0001				

Сборка стола на правую сторону

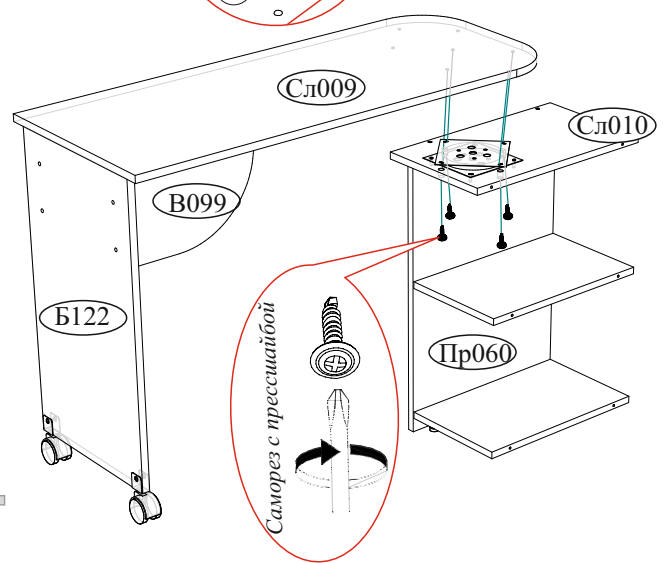
2



3



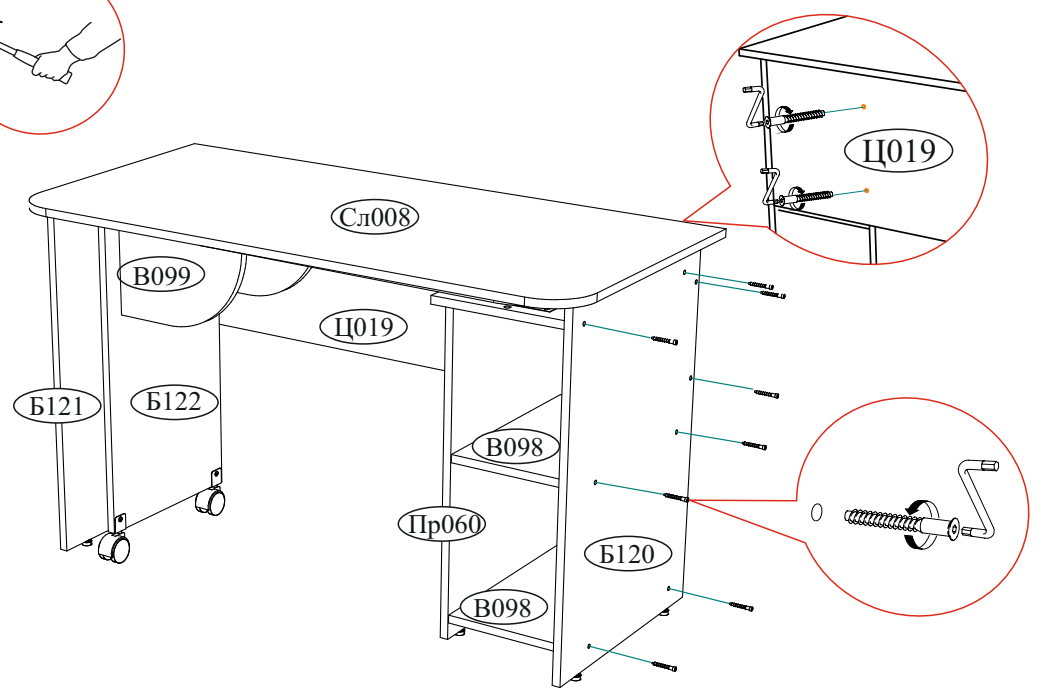
4



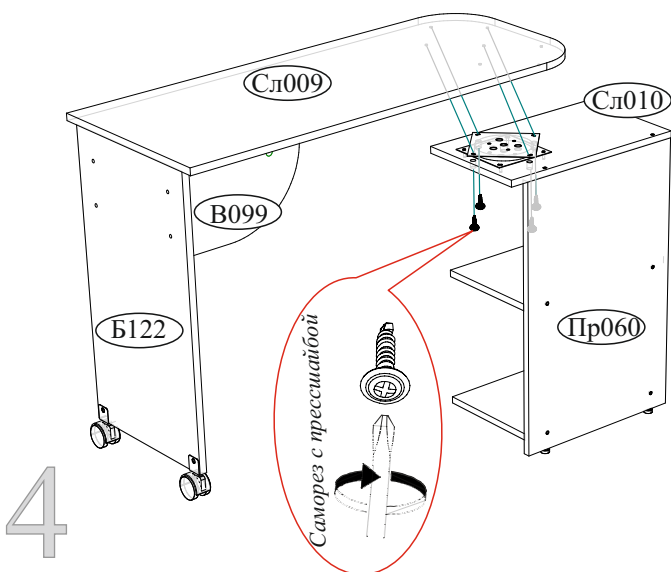
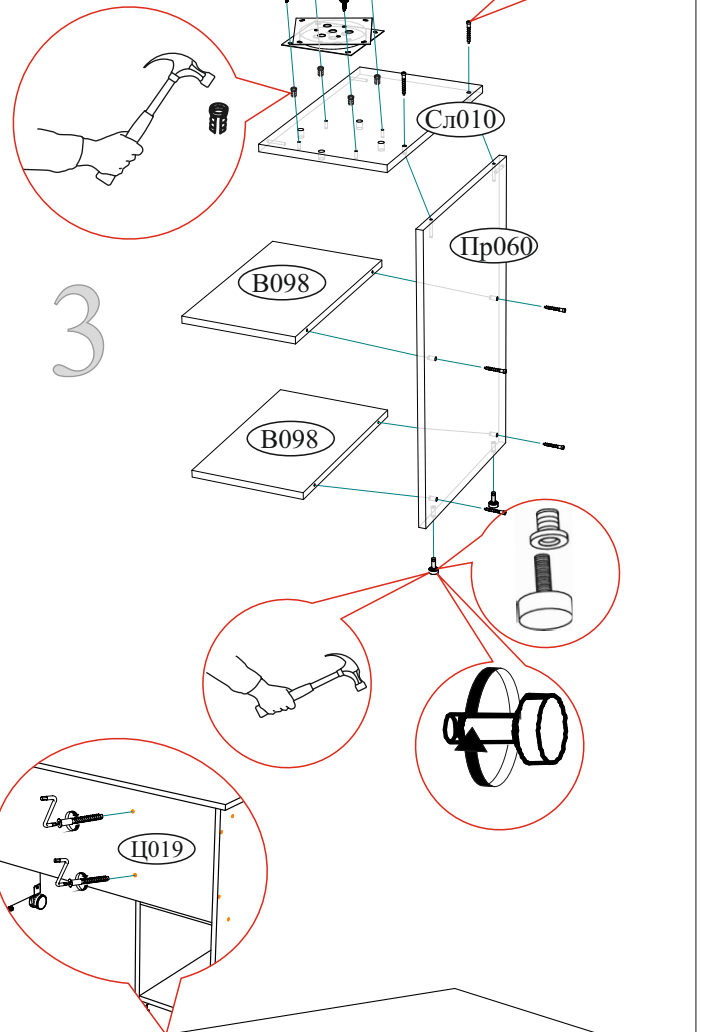
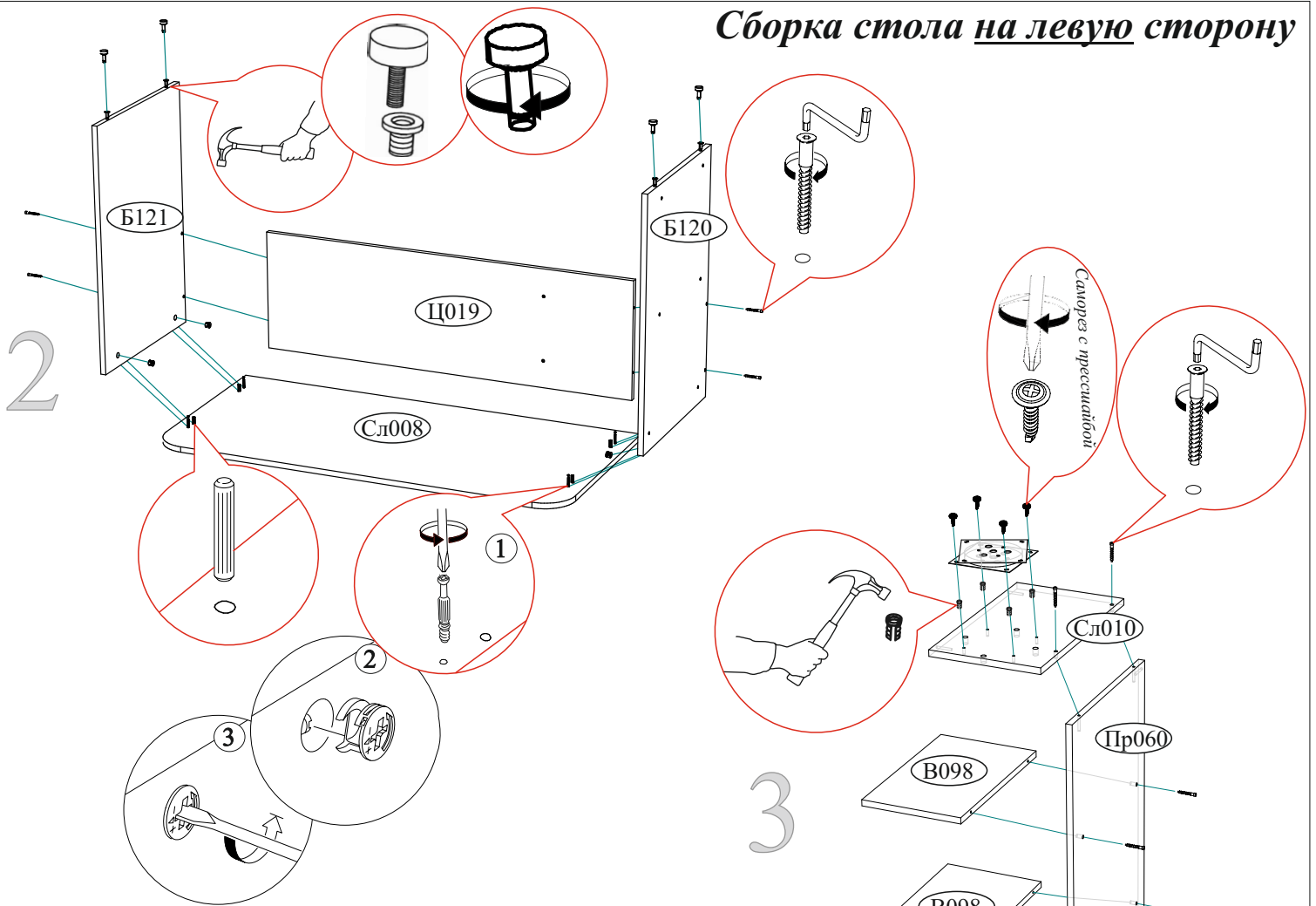
Совместить отверстия на Сл010 и механизме поворотном.

Закрепить Сл009 с механизмом поворотным через отверстия в Сл010 шурупом с прессшайбой 4x16 -4шт.

5



Сборка стола на левую сторону



Совместить отверстия на *Sl010* и механизме поворотном.

Закрепить *Sl009* с механизмом поворотным через отверстия в *Sl010* шурупом с прессшайбой 4x16 -4шт.

